

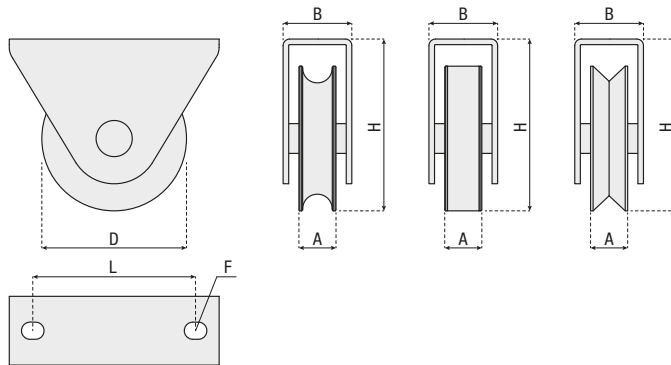
Avec gorge à V / Met V inkeping

		D (mm)	A (mm)	B (mm)	C (mm)	H (mm)	L (mm)	F (mm)	GORGE GROEF	PORTÉE DRAAGVERMOGEN	Ø TROUS Ø GATEN	
1	109.80	78	20	33	90	53	140	120	V 92°	250 kg	9	6
	109.90	88	20	33	90	58	140	120	V 92°	250 kg	9	6
	109.100	98	20	33	90	73	140	120	V 92°	250 kg	9	4
	109.120	118	20	33	130	89	190	165	V 92°	250 kg	9	2
	109.140	138	20	33	130	99	190	165	V 92°	250 kg	9	2
2	110.90	88	30	45	90	58	140	120	V 92°	500 kg	9	6
	110.100	98	30	45	90	73	140	120	V 92°	500 kg	9	2
	110.120	118	30	45	130	89	190	165	V 92°	500 kg	9	2
	110.140	138	30	45	130	99	190	165	V 92°	500 kg	9	2
	110.160	158	30	41	170	127	260	230	V 92°	500 kg	9	2
	110.200	198	30	41	200	147	260	230	V 92°	500 kg	9	2

Gorge à O / Met halfronde inkeping

		D (mm)	A (mm)	B (mm)	C (mm)	H (mm)	L (mm)	F (mm)	Ø GORGE Ø GROEF	PORTÉE DRAAGVERMOGEN	Ø TROUS Ø GATEN	
1	111.80	78	20	33	90	53	140	120	16	250 kg	9	6
	111.90	88	20	33	90	58	140	120	16	250 kg	9	6
	111.100	99	20	33	90	73	140	120	16	250 kg	9	4
	111.120	118	20	33	130	89	190	165	16	250 kg	9	2
	111.140	138	20	33	130	99	190	165	16	250 kg	9	2
	112.80	78	24	33	90	53	140	120	20	250 kg	9	6
	112.90	88	24	33	90	58	140	120	20	250 kg	9	6
	112.100	98	24	33	90	73	140	120	20	250 kg	9	4
	112.120	118	24	33	130	89	190	165	20	250 kg	9	2
	112.140	138	24	33	130	99	190	165	20	250 kg	9	2
2	113.90	88	30	45	90	58	140	120	20	500 kg	9	6
	113.100	98	30	45	90	73	140	120	20	500 kg	9	4
	113.120	118	30	45	130	89	190	165	20	500 kg	9	2
	113.140	138	30	45	130	99	190	165	20	500 kg	9	2
	113.160	158	30	41	170	127	260	230	20	500 kg	9	2
	113.200	198	30	41	200	147	260	230	20	500 kg	9	2

Galets avec support externe  
Gegalvaniseerde draagwielen met opbouwconsole



Avec gorge plate / Met normale (gewone)

00101100	D (mm)	A (mm)	B (mm)	H (mm)	L (mm)	F (mm)	GORGE GROEF	PORTÉE DRAAGVERMOGEN	
125.60.P	58	20	26	64	63,5	6,5 X 8,5	PLATE / NORMAAL	200 kg	6
125.70.P	70	20	37	92	90	8,5 X 12,5	PLATE / NORMAAL	200 kg	6

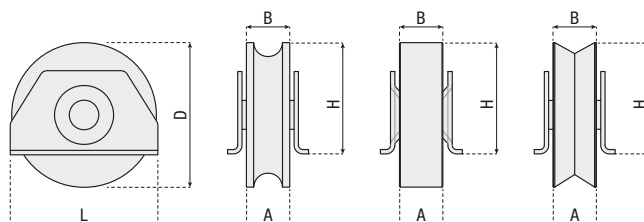
Avec gorge à V / Met V inkeping

00101100	D (mm)	A (mm)	B (mm)	H (mm)	L (mm)	F (mm)	GORGE GROEF	PORTÉE DRAAGVERMOGEN	
125.60	58	20	26	64	63,5	6,5 X 8,5	V 92°	200 kg	6
125.80	78	20	37	96	90	8,5 X 12,5	V 92°	250 kg	6
125.100	98	20	37	106	90	8,5 X 12,5	V 92°	250 kg	4

Gorge à O / Met halfronde inkeping

00101100	D (mm)	A (mm)	B (mm)	H (mm)	L (mm)	F (mm)	Ø GORGE Ø GROEF	PORTÉE DRAAGVERMOGEN	
126.80	78	20	37	96	90	8,5 X 12,5	16	250 kg	6
126.100	98	20	37	106	90	8,5 X 12,5	16	250 kg	6
127.80	78	24	37	96	140	8,5 X 12,5	20	250 kg	6
127.100	98	24	37	106	190	8,5 X 12,5	20	250 kg	6

Galets avec coté à souder  
Gegalvaniseerde draagwielen met zijdelingse montagesteunen om te lassen



Avec gorge plate / Met normale (gewone)

00101100	D (mm)	A (mm)	B (mm)	H (mm)	L (mm)	GORGE GROEF	PORTÉE DRAAGVERMOGEN	
129.90.P	88	20	33	71	100	PLATE / NORMAAL	250 kg	6

Avec gorge à V / Met V inkeping

00101100	D (mm)	A (mm)	B (mm)	H (mm)	L (mm)	GORGE GROEF	PORTÉE DRAAGVERMOGEN	
129.80	78	20	33	66	100	V 92°	250 kg	6
129.90	88	20	33	71	100	V 92°	250 kg	6
129.100	98	20	33	76	100	V 92°	250 kg	6
129.120	118	20	33	96	120	V 92°	250 kg	2
129.140	138	20	33	106	120	V 92°	250 kg	2
128.90	88	30	45	71	100	V 92°	500 kg	6
128.100	98	30	45	76	100	V 92°	500 kg	6
128.120	118	30	45	96	120	V 92°	500 kg	2
128.140	138	30	45	106	120	V 92°	500 kg	2

Gorge à O / Met halfronde inkeping

00101100	D (mm)	A (mm)	B (mm)	H (mm)	L (mm)	Ø GORGE Ø GROEF	PORTÉE DRAAGVERMOGEN	
130.80	78	20	33	66	100	16	250 kg	6
130.90	88	20	33	71	100	16	250 kg	6
130.100	98	20	33	76	100	16	250 kg	2
130.120	118	20	33	96	120	16	250 kg	2
130.140	138	20	33	106	120	16	250 kg	2
131.90	88	30	45	71	100	20	500 kg	6
131.100	98	30	45	76	100	20	500 kg	6
131.120	118	30	45	96	120	20	500 kg	2
131.140	138	30	45	106	120	20	500 kg	2