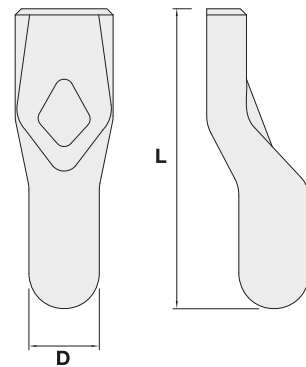






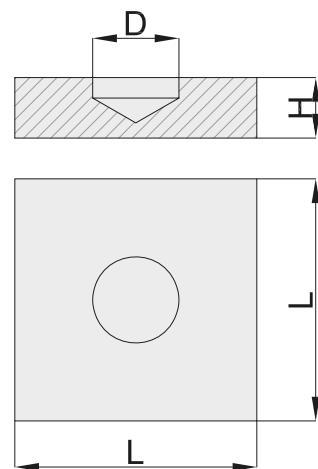
GONDS INFÉRIEURS ONDERSCHARNIEREN



■ Pivot à souder
Scharnierende spil om te lassen



 00101100	D (mm)	L (mm)	
401.1	20	89	20
401.2	23	98	12
401.3	28	105	6

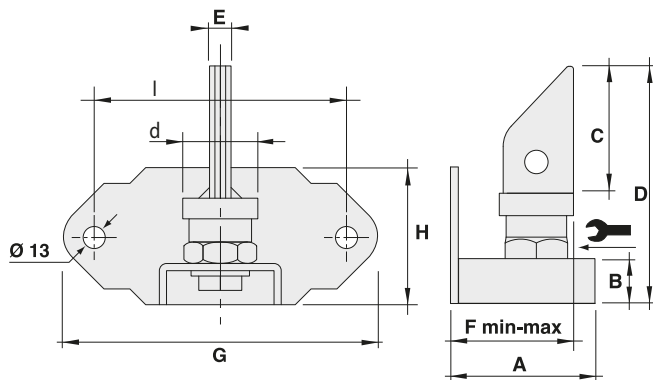
■ Bague à souder pour pivot
Steunplaat voor scharnierende spil



 00101100	D (mm)	L (mm)	H (mm)	
404.1	20	60	15	20
404.2	23	70	20	12
404.3	28	80	20	6

Gond inférieur réglable avec plaque horizontale de fixation

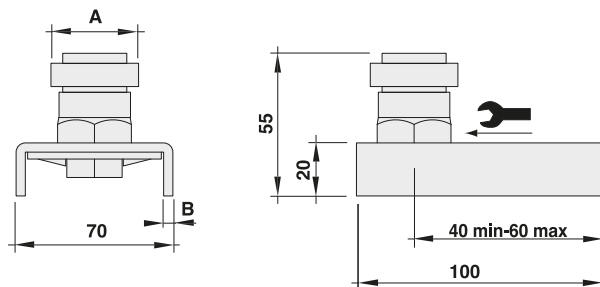
Regelbaar onderscharnier met horizontale bevestigingsplaat om te schroeven



	A (mm)	B (mm)	C (mm)	D (mm)	d (mm)	E (mm)	F _{MIN-MAX} (mm)	G (mm)	H (mm)	I (mm)		
406.1	75	22	65	124	38	12	55-75	156	70	128	32	6
406.2	85	32	80	158	50	18	70-85	170	80	130	41	4

Gond inférieur réglable à souder

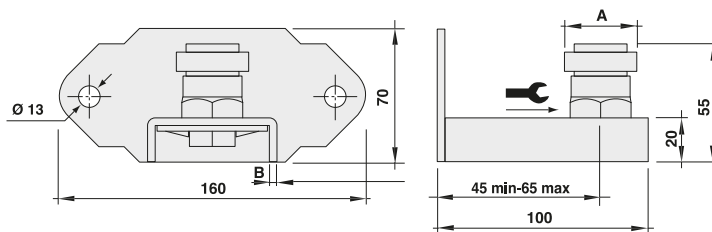
Regelbare onderscharnier om te lassen



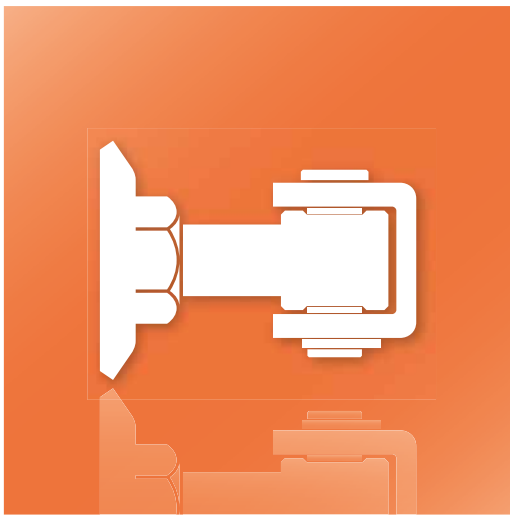
	A (mm)	B (mm)		
409.1	30	3	32	12
409.2	35	4	32	12
409.3	40	5	32	12
409.4	50	6	41	4

Gond inférieur réglable avec plaque de fixation

Regelbare onderscharnier om te schroeven

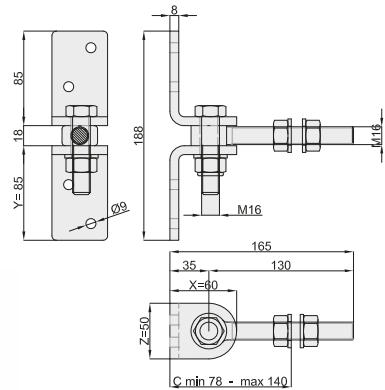


	A (mm)	B (mm)		
410.1	30	3	32	6
410.2	35	4	32	6
410.3	40	5	32	6
410.4	50	6	41	4



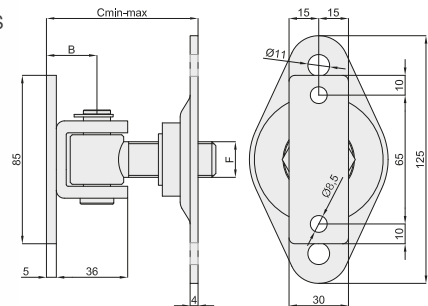
GONDS SUPÉRIEURS BOVENSCHARNIEREN

Gonds supérieurs réglables avec plaques d'ancrage - INOX
Verstelbaar scharnier bovenaan met bevestigingsplaat - roestvrij staal



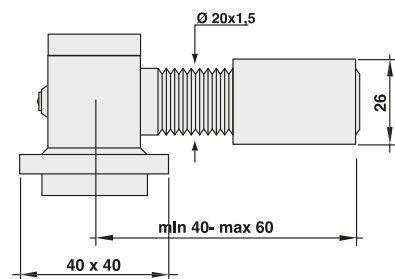
00101100	X (mm)	Y (mm)	Z (mm)	C (mm)	BOULON BOUT	
415.16	60	85	50	78-140	M16 x 130	4

Gonds supérieurs réglables avec cavalier et rondelle de fixation à 2 alésages
Verstelbare scharnier met beugel en bevestigingsplaat, 2 gaats



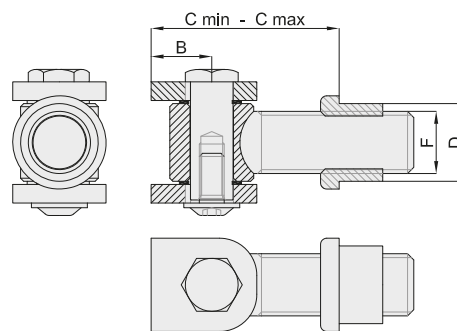
00101100	F (mm)	C _{MIN-MAX} (mm)	B (mm)	
417.16	M16	60-80	25,5	8
417.18	M18	60-85	25,5	8
417.20	M20	60-90	25,5	8



Gond supérieur réglable avec bride de fixation
Regelbaar scharnier met kokersteunbevestiging



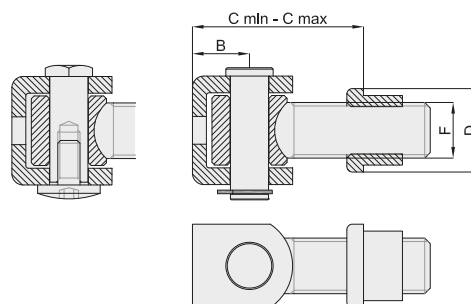
00101100	
420.0	12



Gond supérieur avec plaque à souder
Scharnier om te lassen met losse plaatjes



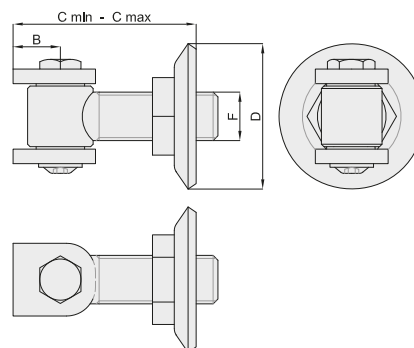
	F (mm)	D (mm)	C _{MIN-MAX} (mm)	B (mm)	
421.1	M16	21	42-63	19,5	12
421.2	M18	23	42-68	19,5	12
421.3	M20	25	42-70	19,5	12
421.4	M22	28	50-78	22	8
421.5	M24	30,5	50-78	22	8
421.6	M27	35	55-85	24,5	6



Gond supérieur cavalier à souder
Scharnier om te lassen met U beugel



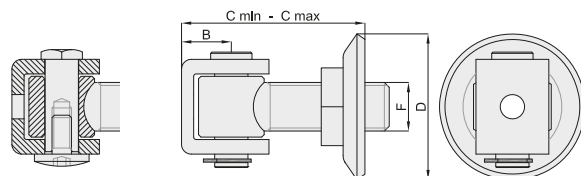
	SEEGER SEEGERRING	VIS SCHROEF	F (mm)	D (mm)	C _{MIN-MAX} (mm)	B (mm)	
422.1		422.1F	M16	21	43-63	20,5	12
422.2		422.2F	M18	23	43-68	20,5	12
422.3		422.3F	M20	25	43-73	20,5	12
422.4		422.4F	M22	28	55-82	27,5	8
422.5		422.5F	M24	30,5	55-82	27,5	8
422.6		422.6F	M27	35	60-92	31	6

Gonds supérieurs réglables avec plaque et rondelle à souder
Scharnier met losse plaatjes en regelmoer om te lassen



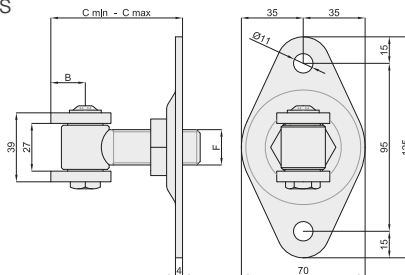
	F (mm)	D (mm)	C _{MIN-MAX} (mm)	B (mm)	
423.1	M16	60	55-75	19,5	12
423.2	M18	60	55-80	19,5	12
423.3	M20	60	55-85	19,5	12
423.4	M22	42	62-92	22	8
423.5	M24	53	62-97	22	8
423.6	M27	53	62-102	24,5	6

Gonds supérieurs réglables avec cavalier et rondelle à souder
Scharnier met U beugel en regelmoer om te lassen



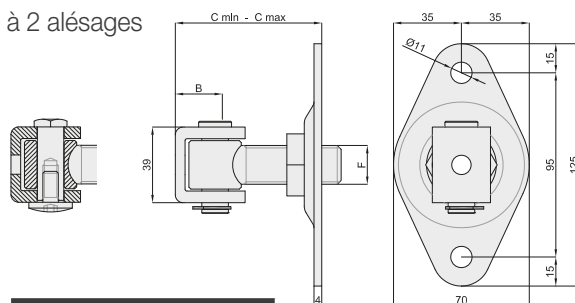
SEEGER SEEGERRING	VIS SCHROEF	F (mm)	D (mm)	C _{MIN-MAX} (mm)	B (mm)	
424.1	424.1F	M16	60	55-75	20,5	12
424.2	424.2F	M18	60	55-80	20,5	12
424.3	424.3F	M20	60	60-85	20,5	12
424.4	424.4F	M22	42	70-100	27,5	6
424.5	424.5F	M24	53	70-105	27,5	6
424.6	424.6F	M27	53	78-110	31	4

Gonds supérieurs réglables avec plaquettes et plaque de fixation à 2 alésages
Scharnier om te schroeven (2 gaten) met losse plaatjes



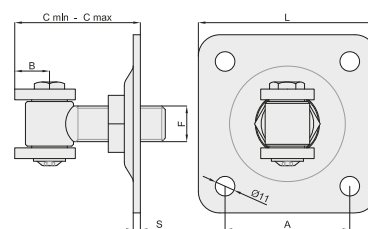
SEEGER SEEGERRING	F (mm)	C _{MIN-MAX} (mm)	B (mm)	
425.1	M16	55-75	19,5	8
425.2	M18	55-80	19,5	8
425.3	M20	55-85	19,5	8

Gonds supérieurs réglables avec cavalier et rondelle de fixation à 2 alésages
Scharnier om te schroeven (2 gaten) met U beugel



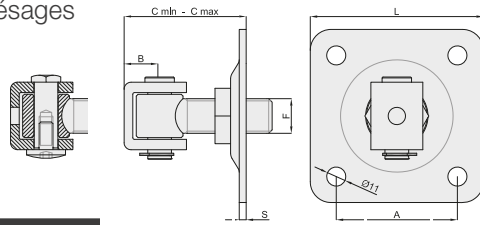
SEEGER SEEGERRING	VIS SCHROEF	F (mm)	C _{MIN-MAX} (mm)	B (mm)	
426.1	426.1F	M16	55-75	20,5	8
426.2	426.2F	M18	55-80	20,5	8
426.3	426.3F	M20	55-85	20,5	8

Gonds supérieurs réglables avec plaquette et plaques de fixation et 4 alésages
Scharnier om te schroeven (4 gaten) met losse plaatjes



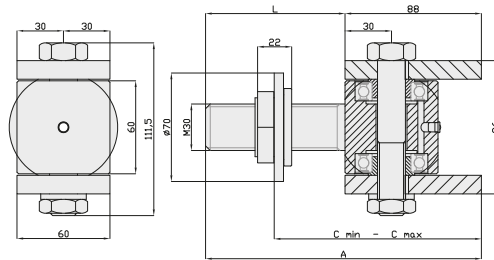
SEEGER SEEGERRING	F (mm)	C _{MIN-MAX} (mm)	B (mm)	L (mm)	A (mm)	S (mm)	
427.1	M16	55-75	19,5	100	67	4	8
427.2	M18	55-80	19,5	100	67	4	8
427.3	M20	55-85	19,5	100	67	4	8
427.4	M22	65-95	27,5	120	90	5	6
427.5	M24	65-100	27,5	120	90	5	6
427.6	M27	75-105	31	120	90	5	4

Gonds supérieurs réglables avec cavalier et plaque de fixation à 4 alésages
Scharnier om te schroeven (4 gaten) met U beugel



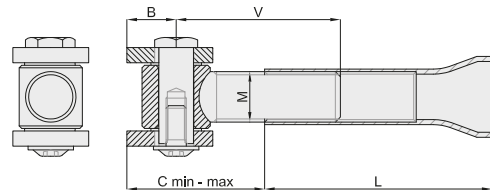
SEEGER SEEGERRING	VIS SCHROEF	F (mm)	C _{MIN-MAX} (mm)	B (mm)	L (mm)	A (mm)	S (mm)	
428.1	428.1F	M16	55-75	20,5	100	67	4	8
428.2	428.2F	M18	55-80	20,5	100	67	4	8
428.3	428.3F	M20	55-85	20,5	100	67	4	8
428.4	428.4F	M22	70-100	27,5	120	90	5	6
428.5	428.5F	M24	70-105	27,5	120	90	5	6
428.6	428.6F	M27	80-100	31	120	90	5	4

Gond supérieur avec 2 roulements et bague réglable
Scharnier met 2 lagers voorzien van U beugel
en regelmoer om te lassen



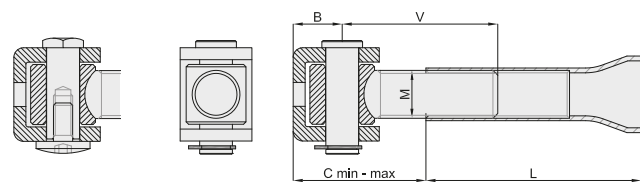
	M (mm)	L (mm)	A (mm)	C (mm)	
429.30	M30	90	178	132-160	2
429.30B	M30	150	238	132-220	2

Gonds supérieurs avec plaquettes et manchon à cimenter
Scharnier met losse plaatjes om in te metselen



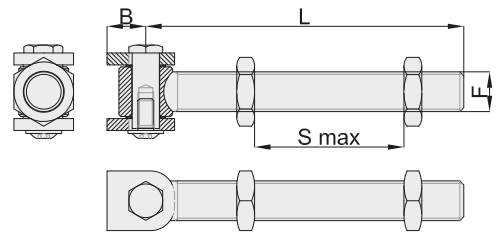
	M (mm)	C _{MIN-MAX} (mm)	B (mm)	L (mm)	V (mm)	
438.2	M18	38-60	19,5	75	60	10
438.3	M20	38-65	19,5	90	65	10
438.5	M24	42-75	22	100	75	8


Gonds supérieurs avec cavalier et manchon à cimenter
Scharnier met U beugel om in te metselen



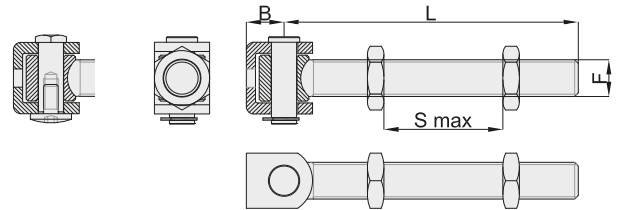
SEEGER SEEGERRING	VIS SCHROEF	M (mm)	C _{MIN-MAX} (mm)	B (mm)	L (mm)	V (mm)	
439.2	439.2F	M18	40-62	20,5	75	60	10
439.3	439.3F	M20	40-67	20,5	90	65	10
439.5	439.5F	M24	50-80	27,5	100	75	8



Gond à vis longue avec plaquette à souder
Scharnier met regeling en lange draadeind met losse plaatjes



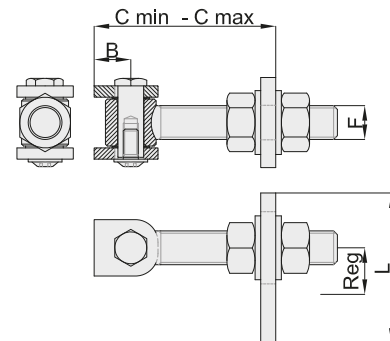
	F (mm)	B (mm)	L (mm)	S _{MAX} (mm)	
440.1	M20	19,5	160	125	10
440.2	M24	22	180	140	10



Gond à vis longue avec cavalier
Scharnier met regeling en lange draadeind met U beugel



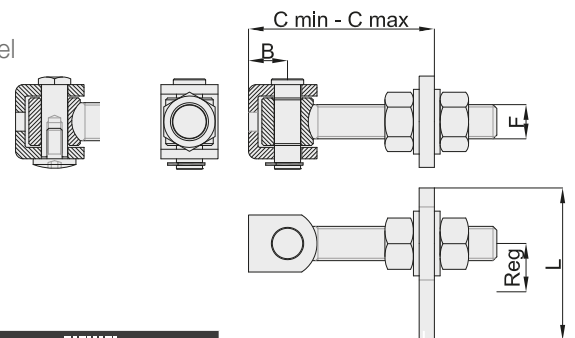
	SEEGER SEEGERRING	VIS SCHROEF	F (mm)	B (mm)	L (mm)	S _{MAX} (mm)	
441.1		441.1F	M20	20,5	160	125	10
441.2		441.2F	M24	24	180	140	10



Gond à double réglage avec plaquette à souder
Scharnier met dubbele regeling en plaat om te lassen en losse plaatjes



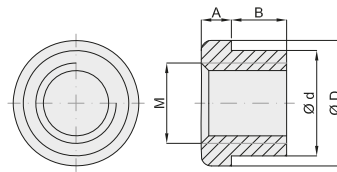
	F (mm)	B (mm)	C _{MIN-MAX} (mm)	Reg.	L (mm)	
442.1	M18	19,5	56-115	20	80	6
442.2	M20	22	65-140	22	105	6

Gond à double réglage avec cavalier
Scharnier met dubbele regeling en plaat om te lassen en U beugel



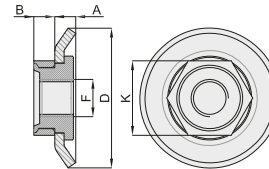
	SEEGER SEEGERRING	VIS SCHROEF	F (mm)	B (mm)	C _{MIN-MAX} (mm)	Reg.	L (mm)	
443.1		443.1F	M18	20,5	56-116	20	80	6
443.2		443.2F	M22	24	65-140	22	105	6

Palier à douille
Mof



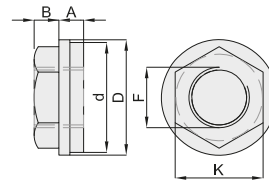
00101100	F	d (mm)	D (mm)	A (mm)	B (mm)
AN30040	M16	21	25	6	11
AN30050	M18	23	28	6	12
AN30060	M20	25	30	6	14
AN30070	M22	28	34	7	15
AN30080	M24	30,5	36	6	19
AN30090	M27	35	40	8	19

Palier à douille réglable
Verstelbare mof



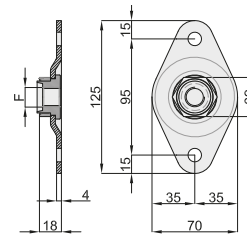
00101100	F	D (mm)	K (mm)	A (mm)	B (mm)	
AN02031	M16	60	32	9	9	10
AN02041	M18	60	32	9	9	10
AN02051	M20	60	32	9	9	10

Palier à douille réglable
Verstelbare mof



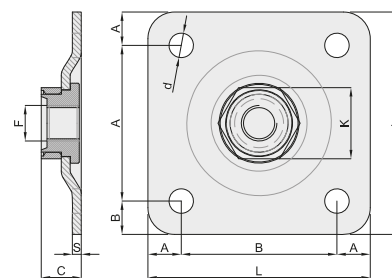
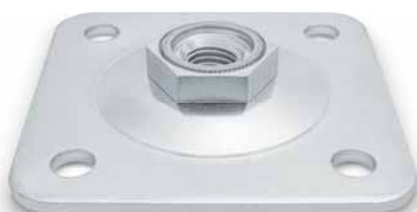
00101100	F	D (mm)	K (mm)	A (mm)	B (mm)	d (mm)	
AN02061	M22	42	32	9	9	40	10
AN02071	M24	53	41	11,5	11,5	40	10
AN02081	M27	53	41	11,5	11,5	40	10

Plaque à 2 trous réglable
Verstelbare plaat met 2 gaten



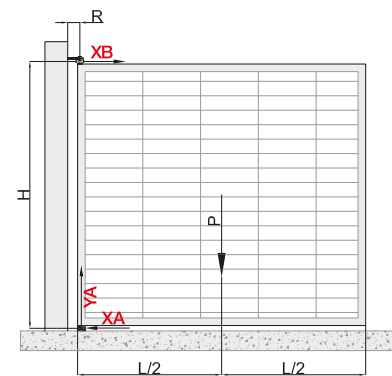
00101100	F	
AN00101	M16	10
AN00111	M18	10
AN00121	M20	10

Plaque à 4 trous réglable
Verstelbare plaat met 4 gaten



00101100	F	L (mm)	A (mm)	B (mm)	C (mm)	d (mm)	K (mm)	S (mm)	
AN00131	M16	100	15	70	18	11	32	4	10
AN00141	M18	100	15	70	18	11	32	4	10
AN00151	M20	100	15	70	18	11	32	4	10
AN00161	M22	120	15	90	21	11	41	5	10
AN00171	M24	120	15	90	21	11	41	5	10
AN00181	M27	120	15	90	21	11	41	5	10

GONDS AVEC ROULEMENTS SCHARNIEREN MET LAGERS



$$XB = \frac{P}{2} * \frac{L}{H}$$

$$XB < XB_{MAX}$$

$$YA = P$$

$$YA < YA_{MAX}$$

P: poids vantage / gewicht van vleugel

L: largeur vantage / lengte van vleugel

H: hauteur vantage / hoogte van vleugel

example / voorbeeld:

P= 250 kg | L= 3 m | H= 2 m

$$XB = \frac{250}{2} * \frac{3}{2} = 187,5$$

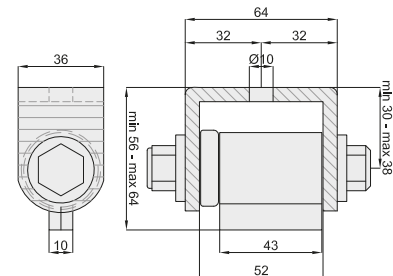
OK 187,5 (XB) < 225 (XB_{MAX} of 450.2)

NO! 187,5 (XB) > 170 (XB_{MAX} of 450.1)

OK 250 (YA) < 450 (YA_{MAX} of 455.2)

NO! 250 (YA) > 200 (YA_{MAX} of 455.1)

Gond réglable avec roulement
Regelbare scharnier met lager

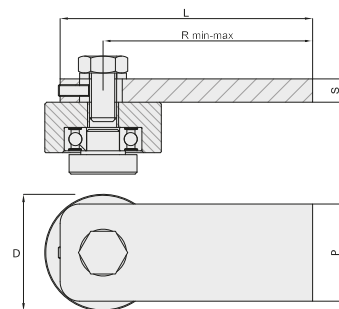


444.0



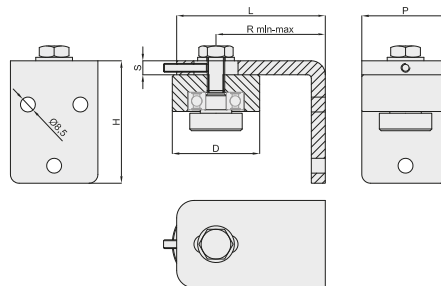
8

Gond supérieure avec roulement et bride à souder
Bovenscharnier om te lassen met steun en lager



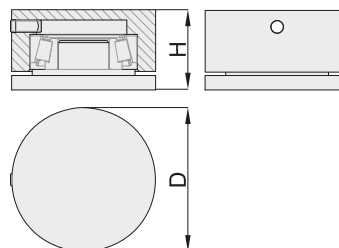
	D (mm)	R _{MIN-MAX} (mm)	L (mm)	P (mm)	S (mm)	XB _{MAX}	
450.1	45	30-55	70	40	10	170 kg	10
450.2	50	75-85	100	40	10	225 kg	10
<i>new</i> 450.22	50	75-85	100	60	10	300 kg	10
450.3	60	103-113	130	50	12	300 kg	6
450.4	70	103-113	130	50	12	320 kg	6
<i>new</i> 450.42	70	103-113	130	80	12	500 kg	6

Gond supérieur avec roulement et bride à fixer
 Bovenscharnier om te schroeven met steun en lager



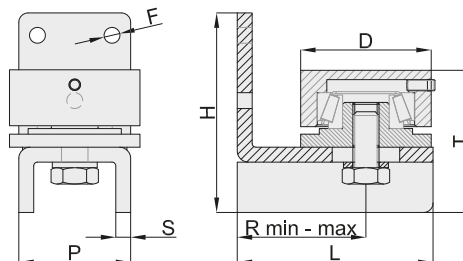
	D (mm)	R _{MIN-MAX} (mm)	L (mm)	P (mm)	H (mm)	S (mm)	XB _{MAX}	
451.2	50	55-70	100	40	70	10	225 kg	10
<i>new</i> 451.22	50	55-70	100	60	70	10	300 kg	10
451.4	70	103-113	130	50	80	12	320 kg	6
<i>new</i> 451.42	70	103-113	130	80	80	12	500 kg	6

Gond inférieur à souder avec roulement
 Onderscharnier om te lassen met lager



	D (mm)	H (mm)	YA _{MAX}	CHARGE STATIQUE STATISCHE BELASTING	
455.1	45	35	200 kg	800 kg	10
455.2	50	35	450 kg	800 kg	10
455.3	60	35	600 kg	1200 kg	6
455.4	70	35	800 kg	1800 kg	6

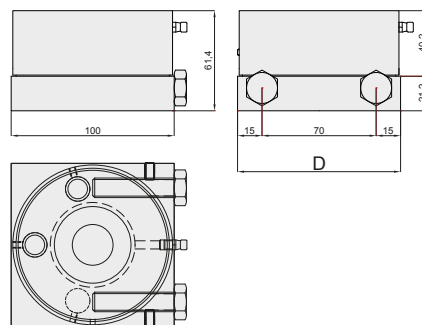
Gond inférieur avec roulement et support à fixer
 Onderscharnier om te lassen met lager en montagesteun
 om te schroeven



	D (mm)	R _{MIN-MAX} (mm)	L (mm)	P (mm)	H (mm)	F (mm)	S (mm)	T (mm)	YA _{MAX}	CHARGE STATIQUE STATISCHE BELASTING	
456.2	50	55-70	85	50	94	8,5	6	63	450 kg	800 kg	10
456.4	70	58-80	100	60	107	8,5	8	66	800 kg	1800 kg	6

Gond avec butées mécaniques
 Scharnier met mechanische vergrendelingen

new

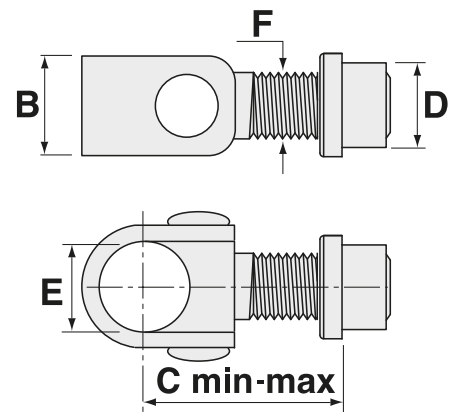




	D (mm)	YA _{MAX}	CHARGE STATIQUE STATISCHE BELASTING	
460.4	80	800 kg	1800 kg	2
460.5	100	1000 kg	3000 kg	2



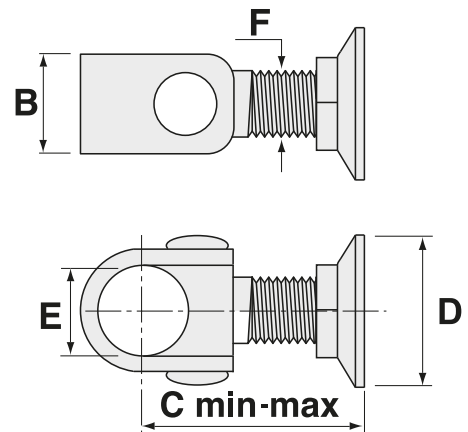
GONDS À COLLIER RONDE SCHARNIEREN



Gond à collier lisse avec bague à souder
Beugelscharnier met regelbare lasbus



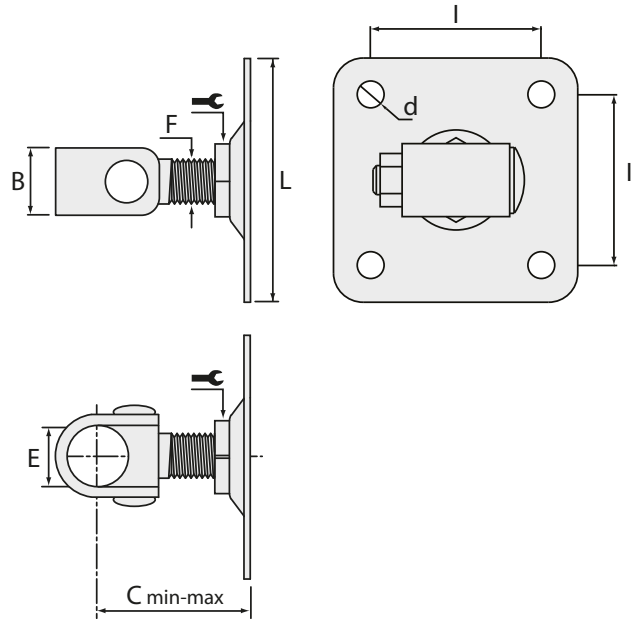
	F (mm)	D (mm)	C _{MIN-MAX} (mm)	B (mm)	E (mm)	
471.18	M18	23	55-100	30	30	6
471.20	M20	25	55-100	30	30	6
471.22	M22	28	55-100	40	35	6
471.24	M24	30,5	55-100	40	35	6
471.27	M27	35	55-100	40	40	6



Gond à collier lisse avec bague réglable
Beugelscharnier met regelbare flens om te lassen



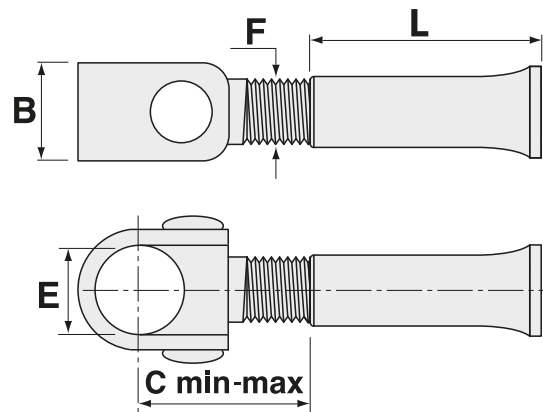
	F (mm)	D (mm)	C _{MIN-MAX} (mm)	B (mm)	E (mm)	
472.18	M18	50	55-100	30	30	6
472.20	M20	50	55-100	30	30	6
472.22	M22	65	55-100	40	35	6
472.24	M24	65	55-100	40	35	6
472.27	M27	65	55-100	40	40	6



Gond à collier lisse avec plaque de fixation 4 alésages
 Beugelscharnier met regelbare flens om te schroeven



	F (mm)	L (mm)	C _{MIN-MAX} (mm)	B (mm)	d (mm)	E (mm)	I (mm)	
473.18	M18	100	55-100	30	11	30	70	6
473.20	M20	100	55-100	30	11	30	70	4
473.22	M22	120	55-100	40	11	35	90	4
473.24	M24	120	55-100	40	11	35	90	4
473.27	M27	120	55-100	40	11	40	90	4

Gond à collier lisse avec manchon à cimenter
 Beugelscharnier met regelbare bus om in te metselen

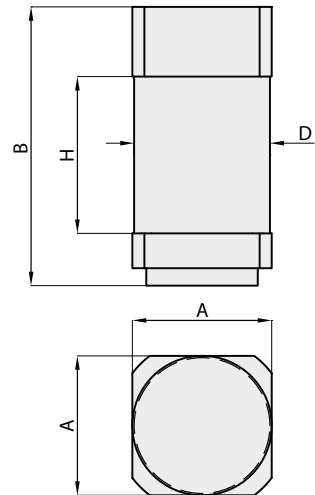




	F (mm)	L (mm)	C _{MIN-MAX} (mm)	B (mm)	E (mm)	
474.18	M18	75	55-100	30	30	6
474.20	M20	90	55-100	30	30	6
474.24	M24	100	55-100	40	35	4



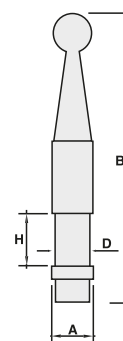
TRONÇONS HEKPUNTEN



Tronçon de liaison pour gonds à collier
Vierkant hekpunt met as voor beugelscharnier



	A (mm)	B (mm)	D (mm)	H (mm)	
493.1	30	80	29	45	6
493.2	35	80	29	45	4
493.3	40	80	29	45	12
493.4	35	80	34	45	12
493.5	40	80	34	45	12
493.6	50	80	34	45	4
493.7	50	80	39	45	4
493.8	40	80	39	45	12

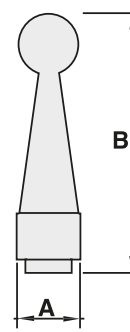
Tronçon avec ferret pour gonds à collier
Speerhekpunt met as voor beugelscharnier



	A (mm)	B (mm)	D (mm)	H (mm)	
494.3	40	250	30	45	6
494.5	40	240	35	45	6

LANCES HEKPUNTEN

Ferret
Hekpunten



 00101100	A (mm)	B (mm)	
495.3	40	140	6

