

230_{VAC}

BULL17 OMI

**CENTRALES DE COMMANDE:****BULL17 OMI** ——— CP.BULL OMI 153**USAGE INDUSTRIEL**

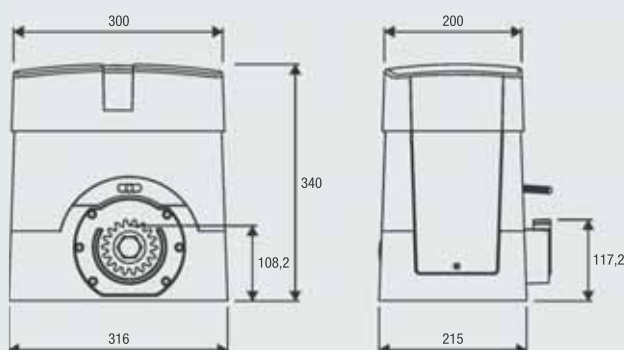
centrale de commande avec encodeur virtuel et variateur de fréquence (inverter) incorporés
opérateur à bain d'huile
clé de déverrouillage personnalisée

**jusqu'à 1700 kg**

230 Vac

- Motoréducteur 230 Vac monophasé pour usage intensif et réduction à bain d'huile
- La centrale de commande, située sur la partie supérieure du moteur et dotée d'un variateur de fréquence (inverter) intégré, permet de calculer la position du moteur en mesurant l'intensité du courant sur le moteur électrique (encodeur virtuel)
- Lubrification à huile pour une durée de vie maximale du réducteur. Le type d'huile utilisé est particulièrement efficace et garantit d'excellentes performances même à basse température
- Faible usure mécanique des composants
- L'encodeur virtuel permet d'optimiser la gestion des ralentissements et d'en suivre le trajet (Système STC) et de gérer la distribution du couple de travail en fonction de la position du portail, ce qui garantit une sécurité maximale
- Vitesse réglable de 10 à 24 m/min en fonction du poids du portail
- Capteur de sécurité qui coupe l'alimentation du moteur pendant les opérations de débrayage
- Récepteur ONE2.WI fourni
- Levier de déverrouillage en métal

Plaque de fondation avec tire-fonds.
Fixation au moteur et au sol
269 mm x 106 mm, 4 Ø 12 mm.



Poids (kg)	Vitesse (m/min)
1.700	17
1.000	20
500	24

