

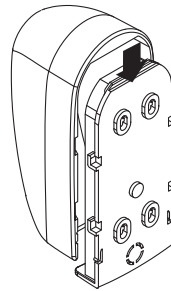
Guide de Photocellules

Les photocellules sont des dispositifs de sécurité pour contrôler les portails automatiques composés d'un émetteur et un récepteur avec couvercle contre les projections d'eau et la pluie. Elles se déclenchent lors de la captation des obstacles dans l'alignement des faisceaux.

Caractéristiques Techniques:

Méthode de détection	Infrarouge
Gamme de capteur	20M
Tension d'entrée	12~24V
Temps de réponse	100MS
Indicateur de fonctionnement	LED Rouge (RX) : ON (lorsque le faisceau infrarouge est interrompu), LED Vert (TX) : ON96*45*43mm
Méthode de sortie	Sortie à relais
Consommation d'alimentation Max	TX:35MA/Rx: 38MA(lorsque le faisceau est aligné normalement); TX:35MA/ Rx: 20MA(lorsque le faisceau est interrompu)
Indice de protection	IP54

Schéma.1



Installation :

Raccordement des fils des photocellules :

TX : Emetteur. Raccorder un fil entre la borne 1 + (DC12~24V) de photocellule et la borne +12V(+24V) de la carte électronique des moteurs. Raccorder un fil entre la borne 2 - (GND) de photocellule et la borne GND de la carte électronique des moteurs.

RX : Récepteur : Raccorder un fil entre la borne 1 + (DC12~24V) de photocellule et la borne +12V(+24V) de la carte électronique des moteurs. Raccorder un fil entre la borne 2 - (GND) de photocellule et la borne GND de la carte électronique des moteurs. Raccorder un fil entre la borne 4 N.C. et la borne PH(PH1,PH2,FO1,FO2) de la carte électronique. Raccorder un fil entre les bornes 2 - (GND) et 5 COM pour shunter.

Schéma.2

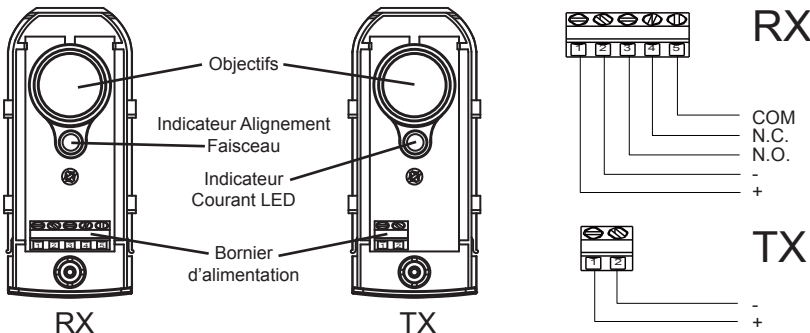


Schéma.3

