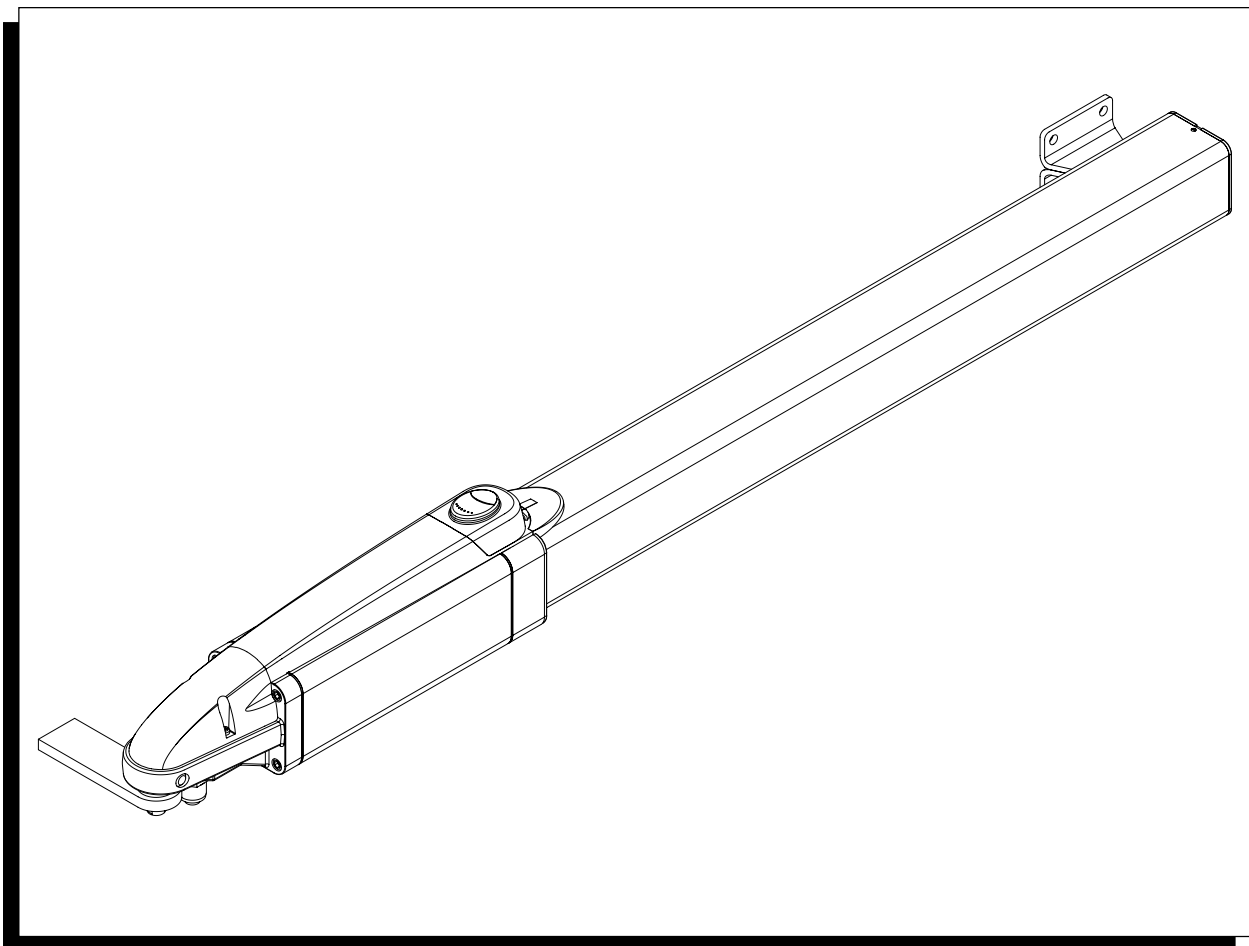


APRICANCELLO OLEODINAMICO
HYDRAULIC GATE OPERATOR
ÖLDYNAMISCHER TORÖFFNER
VÉRIN HYDRAULIQUE
ABRECANCELAS OLEODINÁMICO
OLEODYNAMICZNY OTWIERACZ BRAM



Hydro

HD.35 - HD.35 C - HD.35 AC
HD.45 - HD.50 - HD.50 AC



Manuale istruzioni e catalogo ricambi
Operating instructions and spare parts catalogue
Betriebsanleitung und Ersatzteilliste
Livret d'instructions et catalogue des pièces de rechange
Manual de instrucciones y catálogo de recambios
Książeczka z instrukcjami i katalog części wymiennych



Dichiarazione CE di Conformità

Dichiarazione in accordo alle Direttive 2004/108/CE(EMC); 2006/95/CE(LVD)

Fabbricante: Automatismi CAB Srl

Indirizzo: Via della Tecnica, 10 (z.i.) - 36010 Velo d'Astico (VI) - Italia

Dichiara che il prodotto:

Attuatore oleodinamico 230Vac per cancelli a battente modello:

HD.35 - HD.35C - HD.35AC - HD.40L - HD.50 - HD.50AC

è conforme alle condizioni delle seguenti Direttive CE:

• DIRETTIVA 2004/108/CE DEL PARLAMENTO EUROPEO E DEL CONSIGLIO del 15 dicembre 2004 concernente il ravvicinamento delle legislazioni degli Stati membri relative alla compatibilità elettromagnetica e che abroga la direttiva 89/336/CEE, secondo le seguenti norme armonizzate:

EN 61000-6-2:2005, EN 61000-6-3:2007

• DIRETTIVA 2006/95/CE DEL PARLAMENTO EUROPEO E DEL CONSIGLIO del 12 dicembre 2006 concernente il ravvicinamento delle legislazioni degli Stati membri relative al materiale elettrico destinato ad essere adoperato entro taluni limiti di tensione, secondo le seguenti norme armonizzate:

EN 60335-1:2002 + A1:2004 + A11:2004 + A12:2006 + A2:2006 + A13:2008; EN 60335-1-103:2003

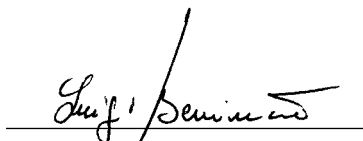
se applicabile:

• DIRETTIVA 1999/5/CE DEL PARLAMENTO EUROPEO E DEL CONSIGLIO del 9 marzo 1999 riguardante le apparecchiature radio e le apparecchiature terminali di telecomunicazione e il reciproco riconoscimento della loro conformità, secondo le seguenti norme armonizzate:

ETSI EN 301 489-3 V1.4.1 (2002) + ETSI EN 301 489-1 V1.4.1 (2002) + ETSI EN 300 220-3 V1.1.1 (2000) + EN 60950-1 (2001)

Benincà Luigi, Responsabile legale.

Velo d'Astico, 02/11/2010.



CE Declaration of Conformity

Declaration in accordance with Directives 2004/108/CE (EMC); 2006/95/CE (LVD)

The Manufacturer: Automatismi CAB Srl

Address: Via della Tecnica, 10 (z.i.) - 36010 Velo d'Astico (VI) - Italy

Declares that the product:

Hydraulic actuator 230V AC for swing gates, model:

HD.35 - HD.35C - HD.35AC - HD.40L - HD.50 - HD.50AC

conforms with the requirements of the following EU Directives:

• DIRECTIVE 2004/108/CE OF THE EUROPEAN PARLIAMENT AND COUNCIL, 15 December 2004, in relation to the harmonisation of the legislation of member states regarding electromagnetic compatibility, in abrogation of Directive 89/336/CEE, per the following harmonised standards:

EN 61000-6-2:2005, EN 61000-6-3:2007

• DIRECTIVE 2006/95/CE OF THE EUROPEAN PARLIAMENT AND COUNCIL, 12 December 2006, in relation to the harmonisation of the legislation of member states regarding electrical material intended to be used within certain voltage ranges, per the following harmonised standards:

EN 60335-1:2002 + A1:2004 + A11:2004 + A12:2006 + A2:2006 + A13:2008; EN 60335-1-103:2003

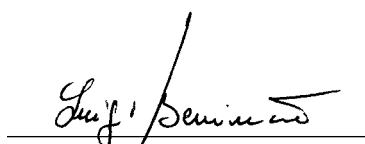
as applicable:

• DIRECTIVE 1999/5/CE OF THE EUROPEAN PARLIAMENT AND COUNCIL, 9 March 1999 in relation to radio equipment and telecommunications terminals and the mutual recognition of their conformity, per the following harmonised standards:

ETSI EN 301 489-3 V1.4.1 (2002) + ETSI EN 301 489-1 V1.4.1 (2002) + ETSI EN 300 220-3 V1.1.1 (2000) + EN 60950-1 (2001)

Benincà Luigi, Legal representative.

Velo d'Astico, 02/11/2010.



CE-Konformitätserklärung

Erklärung im Einklang mit den Richtlinien 2004/108/CE(EMC); 2006/95/CE(LVD)

Hersteller: Automatismi CAB Srl

Anschrift: Via della Tecnica, 10 (z.i.) - 36010 Velo d'Astico (VI) - Italien

Erklärt, dass das Produkt:

Hydraulischer 230Vac-Antrieb für Drehtoranlagen, Modell:

HD.35 - HD.35C - HD.35AC - HD.40L - HD.50 - HD.50AC

die Bedingungen der folgenden CE-Richtlinien erfüllt:

• RICHTLINIE 2004/108/CE DES EUROPÄISCHEN PARLAMENTS UND EUROPARATS vom 15. Dezember 2004 in Bezug auf die Annäherung der Rechtsprechungen der Mitgliedsstaaten über die elektromagnetische Kompatibilität, welche die Richtlinie 89/336/CEE laut den folgenden harmonisierten

Normen: EN 61000-6-2:2005, EN 61000-6-3:2007

• RICHTLINIE 2006/95/CE DES EUROPÄISCHEN PARLAMENTS UND EUROPARATS vom 12. Dezember 2006 in Bezug auf die Annäherung der Rechtsprechungen der Mitgliedsstaaten über elektrische Betriebsmittel zur Verwendung innerhalb bestimmter Spannungsgrenzen laut den folgenden harmonisierten

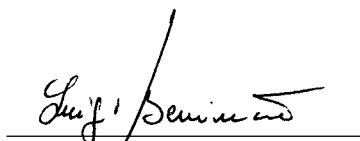
Normen: EN 60335-1:2002 + A1:2004 + A11:2004 + A12:2006 + A2:2006 + A13:2008; EN 60335-1-103:2003

falls anwendbar:

• RICHTILINIE 1999/5/CE DES EUROPÄISCHEN PARLAMENTS UND EUROPARATS vom 9. März 1999 in Bezug auf Funkapparate und Telekommunikations-Endgeräte und die gegenseitige Anerkennung ihrer Konformität entsprechend den folgenden harmonisierten

Normen: ETSI EN 301 489-3 V1.4.1 (2002) + ETSI EN 301 489-1 V1.4.1 (2002) + ETSI EN 300 220-3 V1.1.1 (2000) + EN 60950-1 (2001)

Benincà Luigi, Leiter der Rechtsabteilung.
Velo d'Astico, den 02.11.2010.



Déclaration de conformité CE

Déclaration en accord avec les Directives 2004/108/CE(CEM) ; 2006/95/CE(DBT)

Fabricant :Automatismi CAB Srl

Adresse :Via della Tecnica, 10 (z.i.) - 36010 Velo d'Astico (VI) - Italie

Déclare que le produit :

Actionneur oléodynamique 230 Vca pour portails battants modèle :

HD.35 - HD.35C - HD.35AC - HD.40L - HD.50 - HD.50AC

est conforme aux conditions des Directives CE suivantes :

• DIRECTIVE 2004/108/CE DU PARLEMENT EUROPÉEN ET DU CONSEIL du 15 décembre 2004 concernant le rapprochement des législations des États membres relatives à la compatibilité électromagnétique et qui abroge la directive 89/336/CEE, selon les normes harmonisées suivantes :

EN 61000-6-2:2005, EN 61000-6-3:2007

• DIRECTIVE 2006/95/CE DU PARLEMENT EUROPÉEN ET DU CONSEIL du mardi 12 décembre 2006 concernant le rapprochement des législations des États membres relatives au matériel électrique destiné à être employé dans certaines limites de tension, selon les normes harmonisées suivantes :

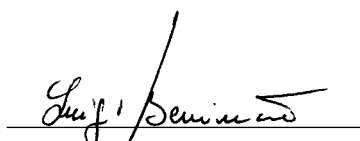
EN 60335-1:2002 + A1:2004 + A11:2004 + A12:2006 + A2:2006 + A13:2008; EN 60335-1-103:2003

si applicable :

• DIRECTIVE 1999/5/CE DU PARLEMENT EUROPÉEN ET DU CONSEIL du 9 mars 1999 concernant les équipements radio et les terminaux de télécommunications et la reconnaissance réciproque de leur conformité, selon les normes harmonisées suivantes :

ETSI EN 301 489-3 V1.4.1 (2002) + ETSI EN 301 489-1 V1.4.1 (2002) + ETSI EN 300 220-3 V1.1.1 (2000) + EN 60950-1 (2001)

Benincà Luigi, Responsable légal.
Velo d'Astico, 02/11/2010.



Declaración CE de Conformidad

Declaración según las Directivas 2004/108/CE(EMC); 2006/95/CE(LVD)

Fabricante: Automatismi CAB Srl

Dirección: Via della Tecnica, 10 (z.i.) - 36010 Velo d'Astico (VI) - Italia

Declara que el producto:

Mando oleodinámico 230Vac para portones batientes modelo:

HD.35 - HD.35C - HD.35AC - HD.40L - HD.50 - HD.50AC

es conforme a las condiciones de las siguientes Directivas CE:

• DIRECTIVA 2004/108/CE DEL PARLAMENTO EUROPEO Y DEL CONSEJO del 15 de diciembre de 2004 sobre la armonización de las legislaciones de los Estados miembros sobre la compatibilidad electromagnética y que abroga la directiva 89/336/CEE, según las siguientes normas armonizadas:

EN 61000-6-2:2005, EN 61000-6-3:2007

• DIRECTIVA 2006/95/CE DEL PARLAMENTO EUROPEO Y DEL CONSEJO del 12 de diciembre de 2006 sobre la armonización de las legislaciones de los Estados miembros sobre el material eléctrico destinado a implementarse dentro de determinados límites de tensión, según las siguientes normas armonizadas:

EN 60335-1:2002 + A1:2004 + A11:2004 + A12:2006 + A2:2006 + A13:2008; EN 60335-1-103:2003

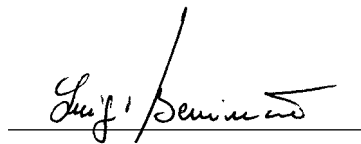
si es aplicable:

• DIRECTIVA 1999/5/CE DEL PARLAMENTO EUROPEO Y DEL CONSEJO del 9 de marzo de 1999 sobre los equipos de radio y terminales de telecomunicación y el recíproco reconocimiento de su conformidad según las siguientes normas armonizadas:

ETSI EN 301 489-3 V1.4.1 (2002) + ETSI EN 301 489-1 V1.4.1 (2002) + ETSI EN 300 220-3 V1.1.1 (2000) + EN 60950-1 (2001)

Benincà Luigi, Responsable legal.

Velo d'Astico, 02/11/2010.



Deklaracja zgodności CE

sporządzona zgodnie z dyrektywami europejskimi 2004/108/WE (EMC) i 2006/95/WE (LVD)

Producent: Automatismi CAB Srl

Adres: Via della Tecnica, 10 (z.i.) - 36010 Velo d'Astico (VI) - Włochy

oświadcza, że produkt:

Napęd oleodynamiczny dla bram skrzydłowych:

HD.35 - HD.35C - HD.35AC - HD.40L - HD.50 - HD.50AC

• DYREKTYWY 2004/108/WE RADY I PARLAMENTU EUROPEJSKIEGO z dnia 15 grudnia 2004r. w sprawie zbliżania ustawodawstwa państw członkowskich w zakresie kompatybilności elektromagnetycznej i anulującej postanowienia dyrektywy 89/336/EWG, zgodnie z następującymi normami zharmonizowanymi:

EN 61000-6-2:2005, EN 61000-6-3:2007.

• DYREKTYWY 2006/95/WE RADY I PARLAMENTU EUROPEJSKIEGO z dnia 12 grudnia 2006r. w sprawie zbliżania ustawodawstwa państw członkowskich w zakresie bezpieczeństwa sprzętu elektrycznego o określonych granicach napięcia, zgodnie z następującymi normami zharmonizowanymi:

EN 60335-1:2002 + A1:2004 + A11:2004 + A12:2006 + A2:2006 + A13:2008; EN 60335-2-103:2003.

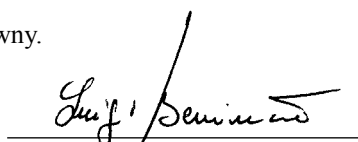
jeśli ma zastosowanie:

• DYREKTYWA 1999/5/WE PARLAMENTU EUROPEJSKIEGO I RADY z dnia 9 marca 1999 dotycząca urządzeń radiowych i końcowych urządzeń telekomunikacyjnych oraz wzajemnego uznawania ich zgodności, zgodnie z następującymi normami zharmonizowanymi.:

ETSI EN 301 489-3 V1.4.1 (2002) + ETSI EN 301 489-1 V1.4.1 (2002) + ETSI EN 300 220-3 V1.1.1 (2000) + EN 60950-1 (2001)

Benincà Luigi, Upoważniony przedstawiciel prawny.

Sandriego, 02/11/2010.



Tab.1 - Dati Generali - General Data - Allgemeine Daten - Données Générales - Datos Generales - Dane Ogólne

Dati tecnici	Technical data	Technische Daten	Données technique	Datos técnicos	Dane techniczne	HD.35/45/50
Alimentazione	Power supply	Versorgung	Alimentation	Alimentación	Zasilanie	230Vac (50Hz)
Motore	Motor	Motor	Moteur	Motor	Silnik	1400/g/min
Potenza assorbita	Absorbed power	Leistungsaufnahme	Puissance absorbée	Potencia absorbida	Pobór mocy	250 W
Corrente assorbita	Absorbed current	Stromaufnahme	Courant absorbé	Corriente absorbida	Zużycie prądu	1,2 A
Spinta	Thrust	Schub	Poussée	Empuje	Pchnięcie	4200 N (~420Kg)
Pressione max	Max pressure	Max. Druck	Pression max.	Presión máx	Ciśnienie max	30 bar
Grado di protezione	Protection rating	Schutzart	Indice de protection	Grado de protección	Stopień ochrony	IP55
N° manovre consecutive	N° cons.ve manoeuv.	N. Vorgänge hintereinan.	Nb de manoeuv. conséq.	N° maniob. consecut.	N° kolejnych manewrów	*
Pompa	Pump	Pumpe	Pompe	Bomba	Pompa	a lobi
Diametro stelo	Ram shaft diameter	Schaftdurchmesser	Diamètre tige piston	Diámetro del vástago	średnica trzpienia	Ø 20mm
Rumorosità	Noise level	Lärm	Niveau sonore	Nivel de ruido	Hałaśliwość	< 70 dB (a)
Protezione termica	Overload cut-out	Thermoschutz	Protection thermique	Protección térmica	Ochrona termiczna	150°C
Temp. funzionamento	Operating temp.	Betriebszeit	Temp. fonctionnement	Temp. de funcion.	Temp. działania	-20°C/+50°C
Condensatore	Condenser	Kondensator	Condensateur	Condensador	Kondensator	10µF
Olio	Oil	Öl	Huile	Aceite	Olej	BIO OIL

* Uso intensivo - * Intense use - * Intensive Nutzung - * Usage intensif - * Uso intensivo - * Użytkowanie intensywne

Tab.2 - Scelta del modello - Model sizing - Wahl des Modells - Choix du modèle - Elección de modelo - Wybór modelu

MODELLO MODEL MODELLS MODÈLE MODELO MODELU	Peso max anta Door leaf weight Türflügelgewicht Poids porte Peso hoja Ciężar skrzydła (kg)	Lunghezza max anta Door leaf width Flügellänge Longueur porte Longitud hoja Dł. skrzydła (m)	Corsa utile Stroke length Nutzhub Cursa utile Carrera útil Posuw korzystny (mm)	Portata pompa Pump delivery Pumpenleistung Débit pompe Caudal de la bomba Nateżenie przepływu pompy (l/min)	Velocità stelo Ram speed Schaftgeschwindigkeit Vitesse tige piston Velocidad del vástago Prędkość trzpienia (cm/s)	Tipologia blocco Type of lock Verrieglungstyp Type de blocage Tipologia de bloqueo Rodzaj blokady
HD.35	500	3,5	270	1	1,3	■
HD.35 C	500	3,5*	270	1	1,3	◁
HD.35 AC	500	3,5*	270	1	1,3	◁▷
HD.45	500	4,5	270	0,75	1	■
HD.50	500	5	390	0,75	1	■
HD.50 AC	500	5*	390	0,75	1	◁▷

Legenda - Legend - Legende - Légende - Leyenda - Objaśnienia

	Descrizione	Description	Beschreibung	Description	Descripción	Opis
■	Reversibile (Richiede elettroserratura)	Reversible (Requires electric lock)	Reversibel (Erfordert Elektroverriegelung)	Réversible (Nécessite une serrure électrique)	Reversible (Pedir electrocerradura)	Odwracalny (Wymaga zamka elektrycznego)
◁	Irreversibile in apertura Reversibile in chiusura (Richiede elettroserratura)	One-way opening Reversible closing (Requires electric lock)	Irreversibel beim Öffnen Reversibel beim Schließen (Erfordert Elektroverriegelung)	Irréversible en ouverture Réversible en fermeture (Nécessite une serrure électrique)	Irreversible en apertura Reversible en el cierre (Pedir electrocerradura)	Nieodwracalny w otwieraniu Odwracalny w zamykaniu (Wymaga zamka elektrycznego)
▷	Reversibile in apertura Irreversibile in chiusura	Reversible opening One-way closing	Reversibel beim Öffnen Irreversibel beim Schließen	Réversible en ouverture Irréversible en fermeture	Reversible en apertura Irreversible en el cierre	Odwracalny w otwieraniu Nieodwracalny w zamykaniu
◁▷	Irreversibile	One-way	Irreversibel	Irréversible	Irreversible	Nieodwracalny

*N.B. Per ante di lunghezza superiore a 1,8m è comunque consigliabile l'installazione dell'elettroserratura anche nei modelli irreversibili. Il rallentamento in chiusura è di serie su tutti i modelli.

*N.B. For wings longer than 1.8m an electric lock is recommended even on one-way models.
Slowdown in the closing stroke is standard on all models.

*NB: Für Torflügel mit einer Länge von mehr als 1,8 m empfiehlt sich auch bei irreversiblen Modellen die Installation einer Elektroverriegelung. Die Verlangsamung beim Schließen ist bei allen Modellen serienmäßig.

*N.B. En cas de vantaux d'une longueur supérieure à 1,8 m, il est conseillé d'installer une serrure électrique également dans les modèles irréversibles.

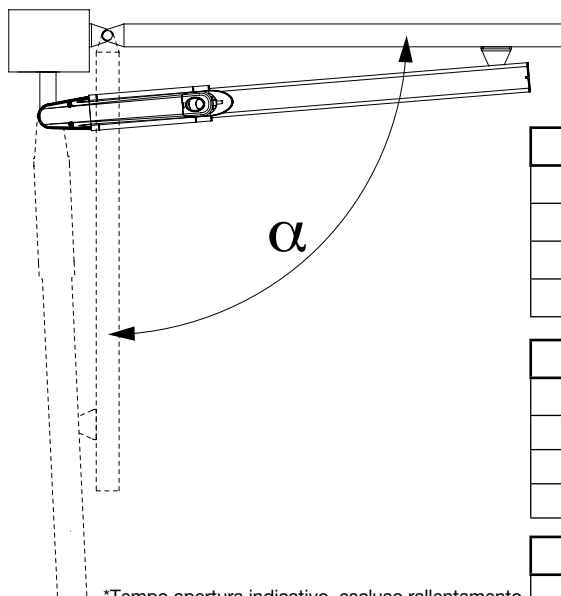
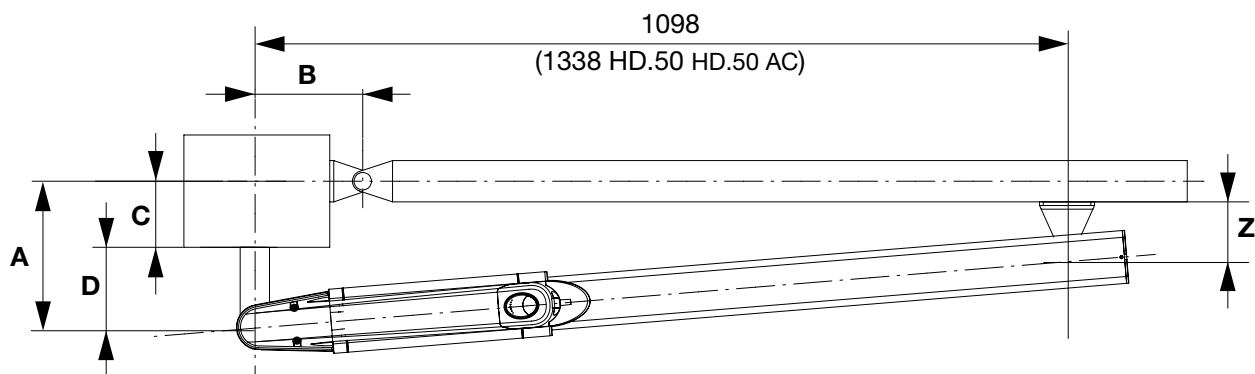
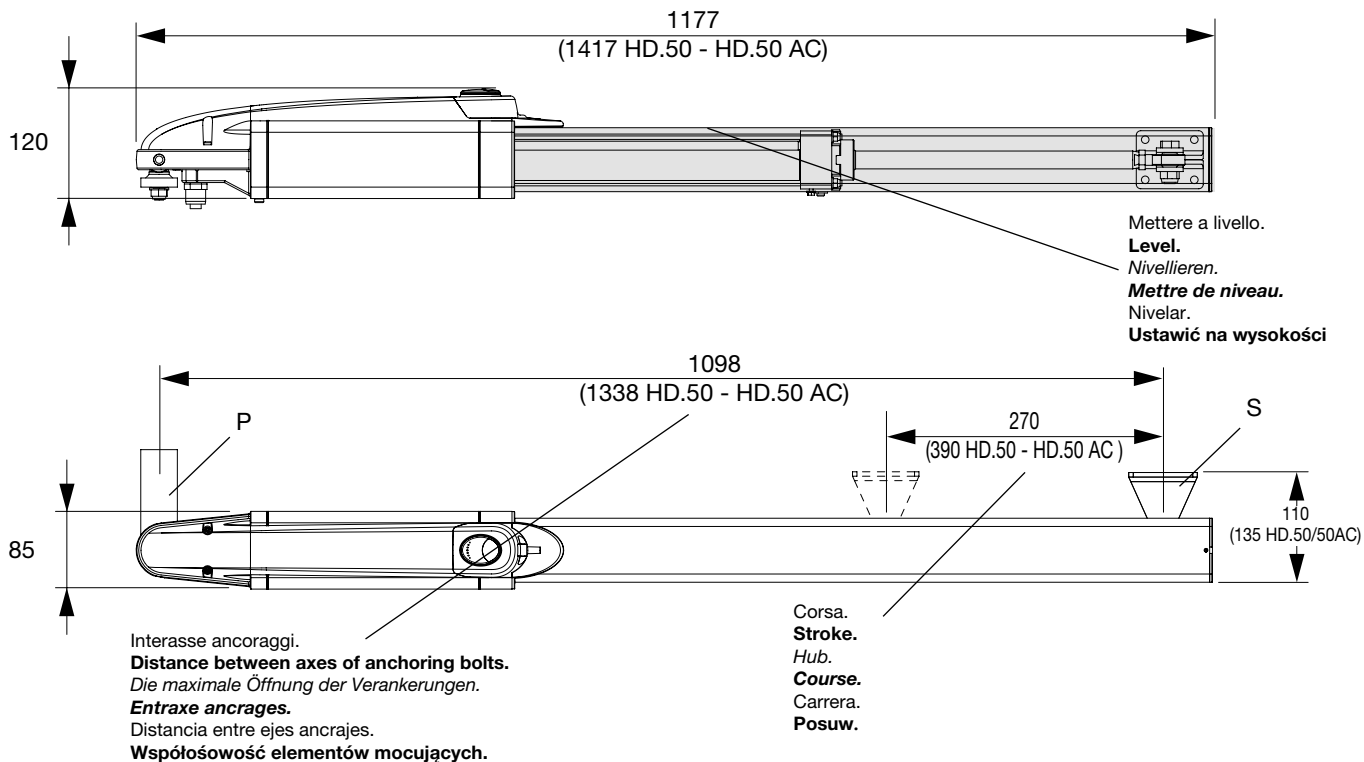
Le ralentissement en fermeture est de série sur tous les modèles.

*N.B. En las cancelas de largo superior a 1,8 m se aconseja instalar la electrocerradura también en los modelos irreversibles.

La deceleración en el cierre es de serie en todos los modelos.

*Uwaga: Dla skrzydeł o długości powyżej 1,8m zaleca się instalowanie zamka elektrycznego również w modelach nieodwracalnych. Zwalnianie w zamykaniu jest seryjne we wszystkich modelach.

Dimensioni d'ingombro - Overall dimensions- *Abmessungen* Dimensions d'encombrement- Dimensiones exteriores- Wymiary gabarytowe



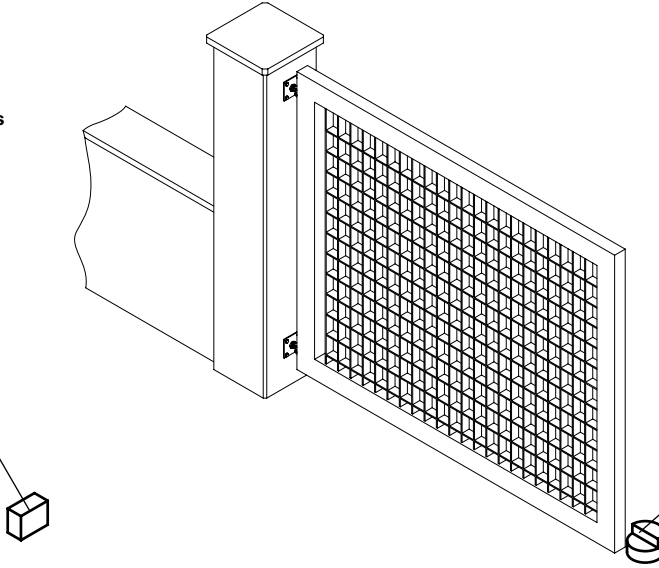
HD.35 / HD.35 C / HD.35 AC						
α	A (mm)	B (mm)	C (mm)	D (mm)	Z (mm)	T* (s)
90°	135	135	85	50	75	22
100°	125	125	75	50	75	20
110°	115	115	65	50	75	18

HD.45						
α	A (mm)	B (mm)	C (mm)	D (mm)	Z (mm)	T* (s)
90°	135	135	85	50	75	28
100°	125	125	75	50	75	25
110°	115	115	65	50	75	23

HD.50 HD.50 AC						
α	A (mm)	B (mm)	C (mm)	D (mm)	Z (mm)	T* (s)
90°	195	195	145	50	100	40
100°	180	180	145	50	100	36
110°	130	170	120	50	100	30

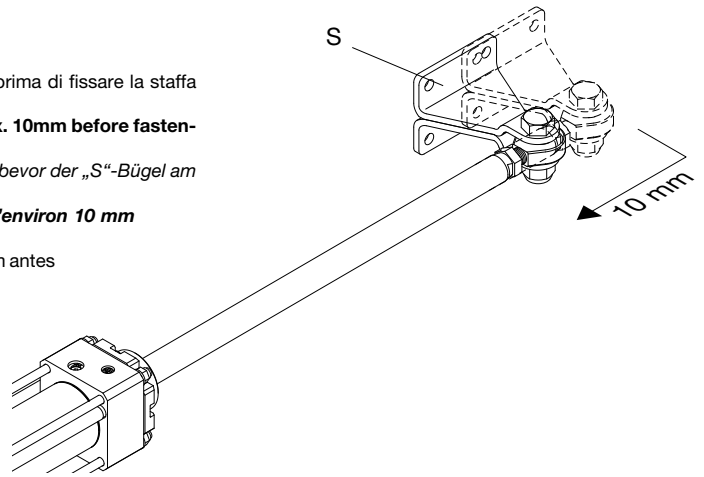
*Tempo apertura indicativo, escluso rallentamento
***Indicative opening time, excluded slowdown**
 *Hinweisende öffnungszeit, ausschließliches Verlangsamung
***Temps indicatif d'ouverture, ralentissement exclu**
 *Tiempo indicativo de abertura, deceleración excluido
***Wskazujący czas otwierania, wyłączony zwalnianie**

Arresto in apertura.
Stop when opening.
 Endanschlag zur Öffnung.
Arrêt en ouverture.
 Tope en apertura.
Chwytnak blokujący podczas otwierania.

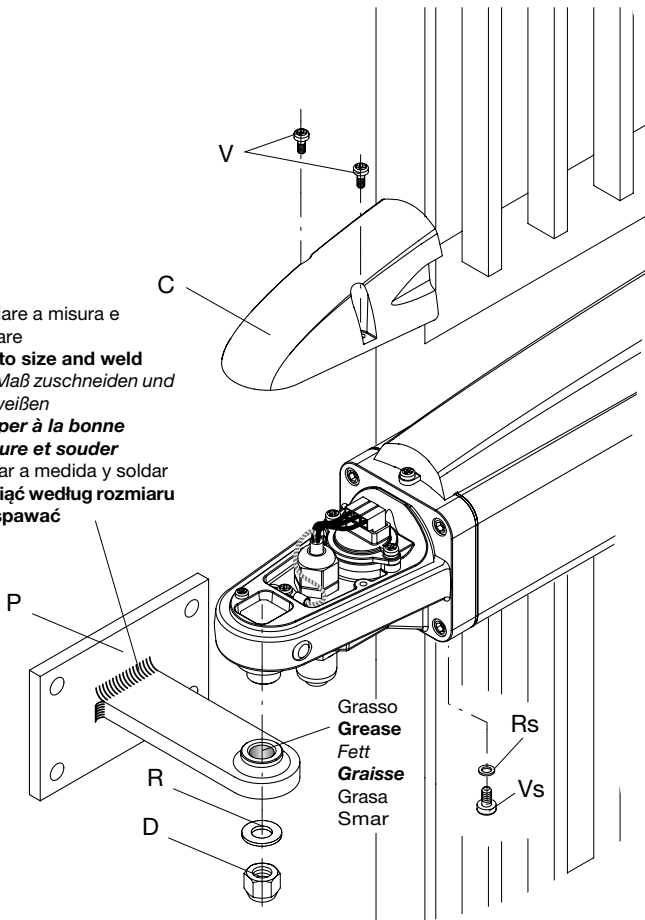


Arresto in chiusura.
Stop when closing.
 Endanschlag zur Schließung.
Arrêt en fermeture.
 Tope de cierre.
Chwytnak blokujący podczas zamykania.

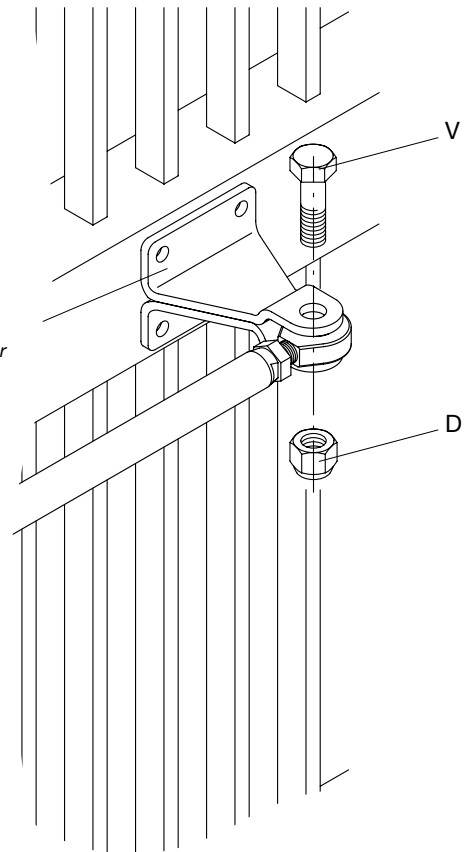
IMPORTANT! Estrarre completamente lo stelo e farlo rientrare di circa 10mm prima di fissare la staffa "S" all'anta.
IMPORTANT! Slide out the ram shaft completely and then back in by approx. 10mm before fastening bracket "S" to the wing.
WICHTIG! Den Schaft ganz ausziehen und um zirka 10 mm wieder einschieben, bevor der „S“-Bügel am Torflügel befestigt wird.
IMPORTANT! Extraire complètement la tige du piston et la faire rentrer d'environ 10 mm avant de fixer la patte «S» au vantail.
 ¡IMPORTANT! Extraer completamente el vástago y volverlo a meter unos 10 mm antes de fijar el estribo "S" en la cancela.
WAŻNE! Wyjąć całkowicie trzpień i wpuścić go na głębokość około 10 mm jeszcze przed zamocowaniem do skrzydła zaczepu „S”.



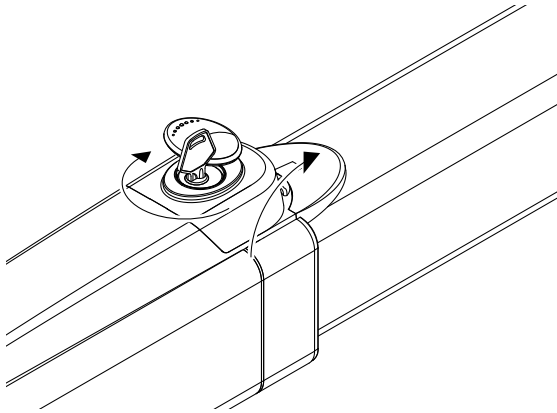
Tagliare a misura e saldare
Cut to size and weld
 Auf Maß zuschneiden und schweißen
Couper à la bonne mesure et souder
 Cortar a medida y soldar
Wyciąć według rozmiaru i zespawać



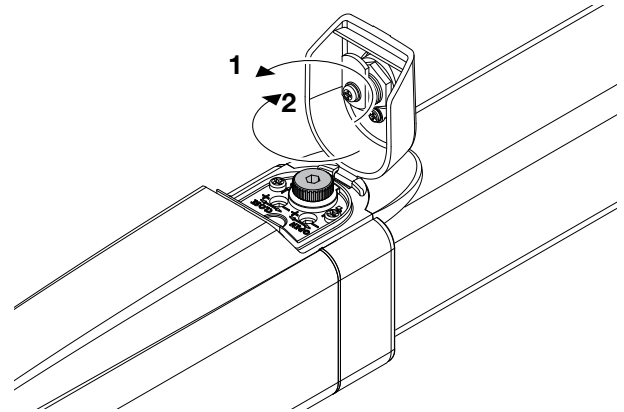
Avvitare o saldare.
Bolt or weld.
 Einschrauben oder schweißen.
Visser ou souder
 Atornillar o soldar.
Wkręcić lub zespawać.



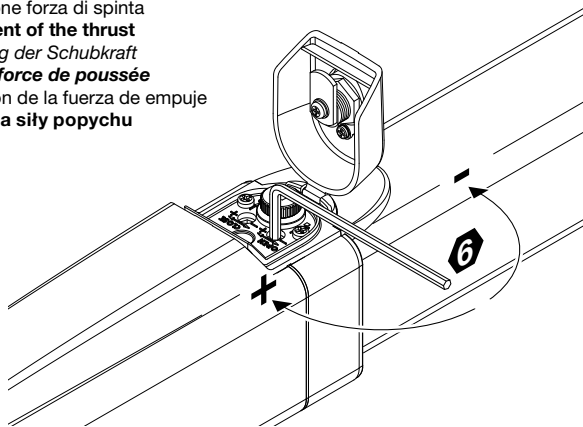
Aprire lo sportellino per accedere alla manopola di sblocco
Open the protective cover to access the release knob
Die Schutzabdeckung öffnen und auf den Entriegelungsknauf zugreifen
Ouvrir le couvercle pour accéder à la poignée de déblocage
 Abrir la puertecilla para acceder al pomo de desbloqueo
Otworzyć drzwiczki by mieć dostęp do pokrętła odblokowującego



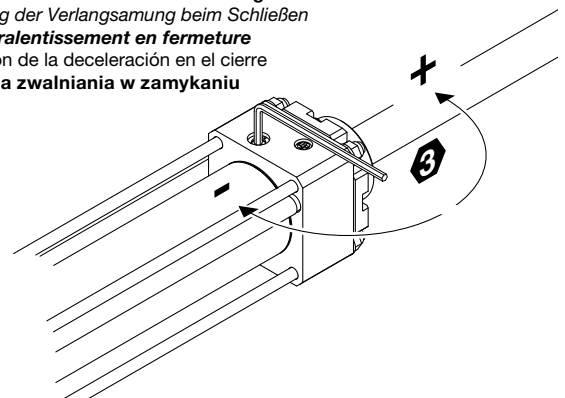
1: Ruotare in senso antiorario per sbloccare l'automazione e muovere manualmente l'anta
 2: Ruotare in senso orario per ripristinare il movimento automatico
1: Turn anticlockwise to disengage the operator and move the wing manually
2: Turn clockwise to engage the operator
1: Im Gegenuhrzeigersinn drehen, um die Automatisierung zu entriegeln und das Tor von Hand zu betätigen
2: Im Uhrzeigersinn drehen, um den automatischen Antrieb wieder zu aktivieren
1: Tourner dans le sens inverse des aiguilles d'une montre pour débloquer l'automatisme et manœuvrer manuellement le vantail
2: Tourner dans le sens des aiguilles d'une montre pour rétablir le fonctionnement automatique
 1: Girar en sentido contrario a las agujas del reloj para desbloquear la automatización y mover la puerta en modo manual
 2: Girar en el sentido de las agujas del reloj para restablecer el movimiento automático
1: Przekręcić w kierunku antyżegarowym by odblokować automatyzm i popychać ręcznie skrzydło
2: Przekręcić w kierunku zegarowym by przywrócić działanie automatyczne



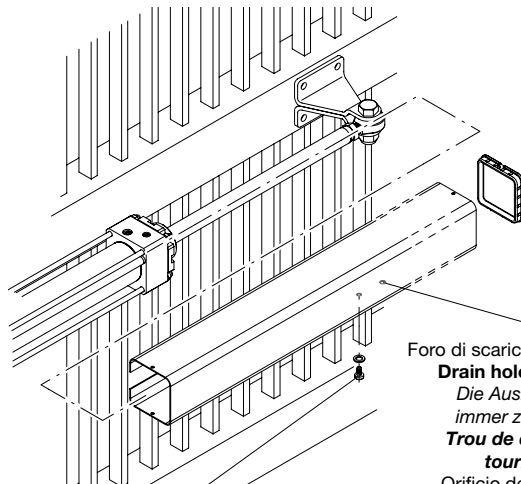
Regolazione forza di spinta
Adjustment of the thrust
Einstellung der Schubkraft
Réglage force de poussée
 Regulación de la fuerza de empuje
Regulacja siły popychu



Regolazione rallentamento in chiusura
Adjustment of the slowdown in closing
Einstellung der Verlangsamung beim Schließen
Réglage ralentissement en fermeture
 Regulación de la deceleración en el cierre
Regulacja zwalniania w zamykaniu



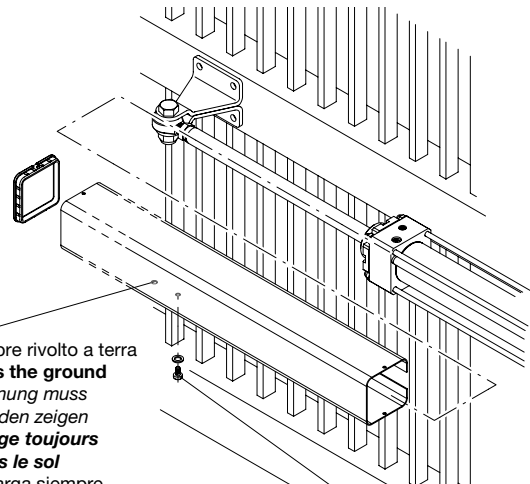
Anta sinistra
Left-hand wing
Linker Flügel
Vantail gauche
 Hoja izquierda
Skrzydło lewe



Rimuovere la vite
To remove the screw
Die Schraube ausbauen.
Enlever la vis
 Extraer el tornillo
Odkręcić śrubę

Foro di scarico sempre rivolto a terra
Drain hole faces the ground
Die Auslassöffnung muss immer zum Boden zeigen
Trou de drainage toujours tourné vers le sol
 Orificio de descarga siempre orientado hacia el suelo
Należy uważać na otwór spustowy który powinien być zawsze skierowany do ziemi.

Anta destra
Right-hand wing
Rechter Flügel
Vantail droit
 Hoja derecha
Skrzydło prawe



Rimuovere la vite
To remove the screw
Die Schraube ausbauen
Enlever la vis
 Extraer el tornillo
Odkręcić śrubę

Collegamenti - Connections - Kabelanschlüsse Connexions - Conexiones - Podłączenia

Marrone= marcia motore e condensatore.

Brown= motor gear and capacitor.

Braun= Motorgang und Kondensator.

Marron= marche moteur et condensateur.

Marrón= marcha motor y condensador.

Brązowy = bieg silnika i praca kondensatora

Grigio = comune.

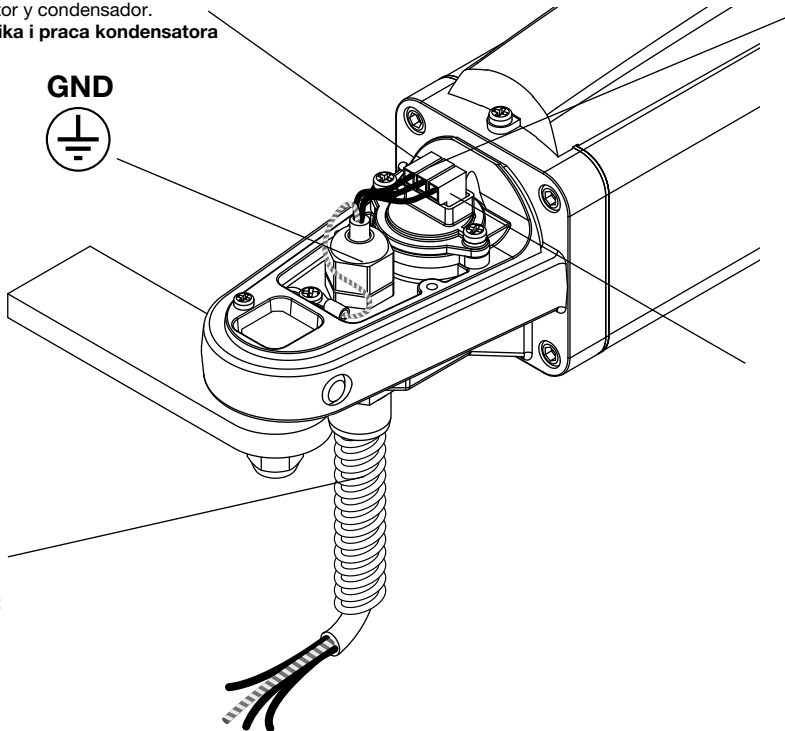
Grey = common.

Grau = gemeinsamer Leiter.

Gris = commun.

Gris = común.

Szary = wspólny.



Guaina spiralata ø12

ø12 spiral sheath

Spiralmantel ø12

Gaine spiralée ø12

Vaina corrugada ø12

Oslona spiralna ø12

Nero= marcia motore e condensatore.

Black= motor gear and capacitor.

Schwarz= Motorgang und Kondensator.

Noir= marche moteur et condensateur.

Negro= marcha motor y condensador.

Czarny = bieg silnika i praca kondensatora

Rabbocco/sostituzione olio - Topping up/changing oil Öl auffüllen/wechseln - Remplissage/vidange huile Reposición/sustitución del aceite - Uzupełnianie/wymiana oleju

ATTENZIONE!: Prima di qualsiasi intervento togliere alimentazione di rete

CAUTION!: Always shut-off the mains power before working on the gate

ACHTUNG: Vor jedem Eingriff die Netzversorgung abtrennen

ATTENTION!: Avant toute intervention couper l'alimentation de secteur

¡ATENCIÓN!: Antes de cualquier intervención desconectar la alimentación de red

UWAGA!: Przed jakąkolwiek interwencją odłączyć dopływ prądu

Rimuovere le viti

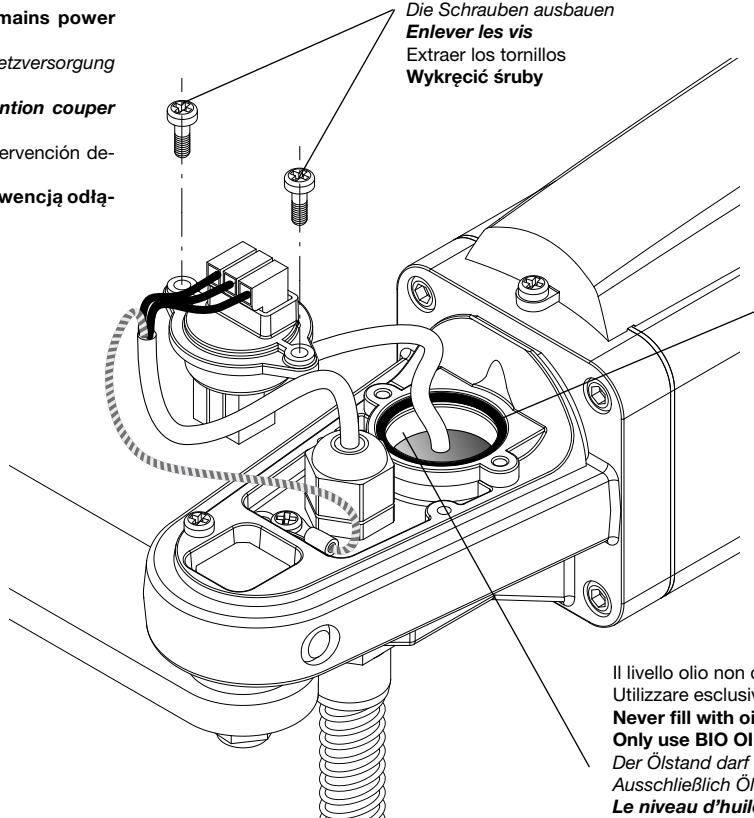
Remove the screws

Die Schrauben ausbauen

Enlever les vis

Extraer los tornillos

Wykręcić śruby



Verificare la tenuta della guarnizione.

Check the gasket seal is tight.

Die Dichtigkeit der Dichtungen kontrollieren.

Vérifier que le joint assure l'étanchéité.

Verificar la estanqueidad de la junta.

Sprawdzić szczelność uszczelek.

Il livello olio non deve superare questo spigolo

Utilizzare esclusivamente olio BIO OIL

Never fill with oil above this rim

Only use BIO OIL

Der Ölstand darf nicht über diese Markierung hinausgehen

Ausschließlich ÖI BIO OIL verwenden

Le niveau d'huile ne doit pas dépasser cette arête

Utiliser exclusivement de l'huile BIO OIL

El nivel de aceite no superará este borde

Utilizar exclusivamente aceite BIO OIL

Poziom oleju nie może przekraczać powyższej krawędzi

Stosować wyłącznie olej BIO OIL

Legenda:

- 1 Motoriduttore Hydro
- 2 Fotocellule
- 3 Selettore a chiave o tastiera digitale
- 4 Lampeggiante
- 5 Antenna
- 6 Centrale di comando.
- 7 Elettroserratura

Legend:

- 1 Hydro geared motor
- 2 Photocells
- 3 Key selector or digital keyboard
- 4 Beacon
- 5 Antenna
- 6 Control unit.
- 7 Electric lock

Legende:

- 1 Hydro-Getriebemotor
- 2 Photozellen
- 3 Schlüsselwahlschalter oder Digitaltastatur
- 4 Blinkleuchte
- 5 Antenne
- 6 Steuerzentrale.
- 7 Elektroverriegelung

Légende:

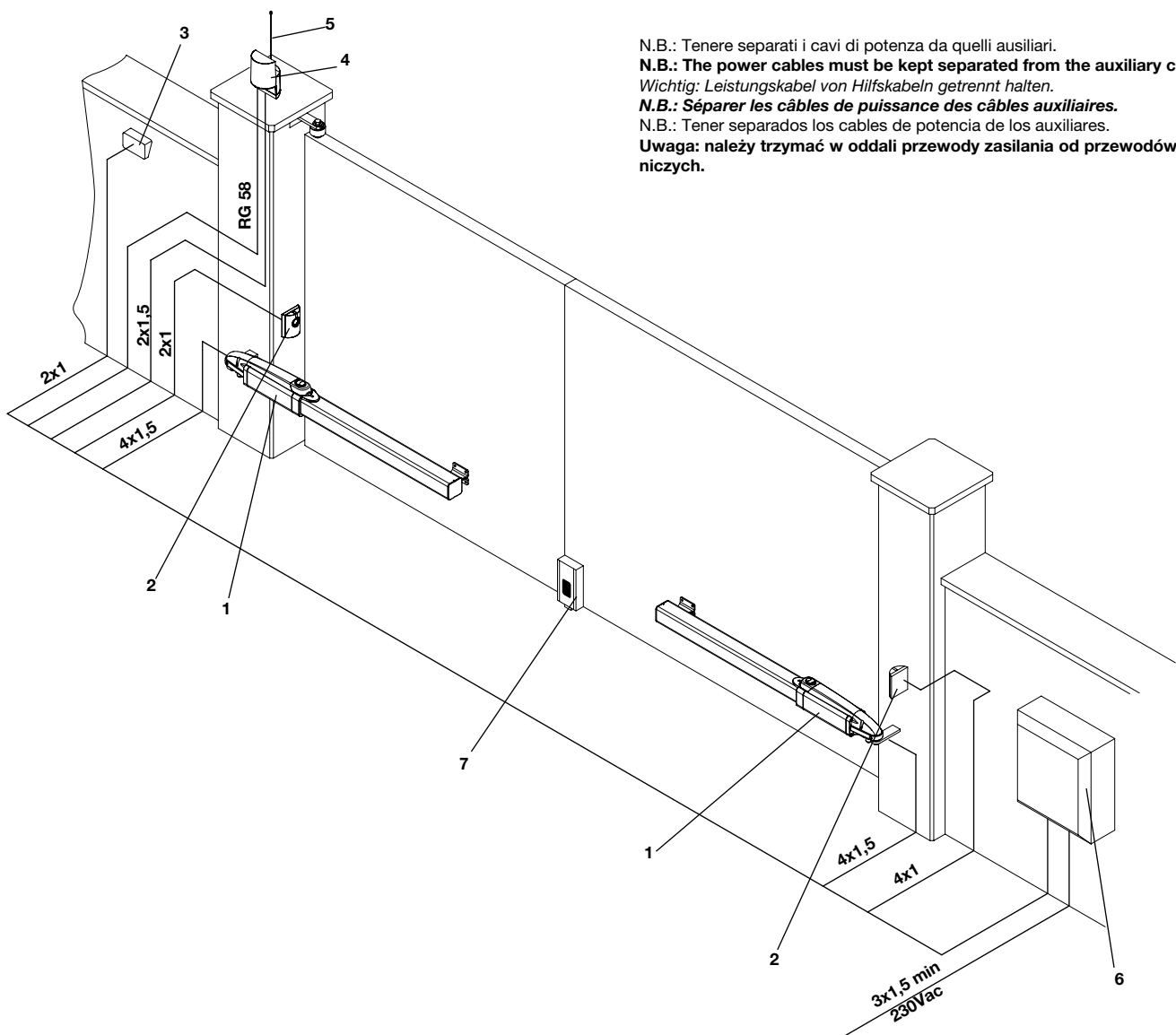
- 1 Vérin Hydro
- 2 Photocellules
- 3 Sélecteur à clé ou clavier numérique
- 4 Clignotant
- 5 Antenne
- 6 Logique de commande.
- 7 Serrure électrique

Legenda:

- 1 Motorreductor Hydro
- 2 Fotocélulas
- 3 Selector de llave o teclado digital
- 4 Lámpara destellante
- 5 Antena
- 6 Centralita de comando.
- 7 Electrocerradura

Objasnienia:

- 1 Siłownik Hydro
- 2 Fotokomórki
- 3 Wybierak kluczowy lub klawiatura przyciskowa
- 4 Światło migające
- 5 Antena
- 6 Stacyjka napędowa.
- 7 Zamek elektryczny



N.B.: Tenere separati i cavi di potenza da quelli ausiliari.
N.B.: The power cables must be kept separated from the auxiliary cables.
 Wichtig: Leistungskabel von Hilfskabeln getrennt halten.
N.B.: Séparer les câbles de puissance des câbles auxiliaires.
 N.B.: Tener separados los cables de potencia de los auxiliares.
Uwaga: należy trzymać w oddali przewody zasilania od przewodów pomocniczych.

IMPORTANTE: L'installazione dell'elettroserratura è indispensabile nei modelli sprovvisti di blocco idraulico o comunque nelle ante di lunghezza superiore a ml. 1,8

IMPORTANT: Installation of an electric lock is essential on models without hydraulic lock or if the wing is over 1.8 m long

WICHTIG: Die Installation der Elektroverriegelung ist unerlässlich bei Modellen ohne hydraulische Verriegelung oder jedenfalls bei Torflügeln mit einer Länge von mehr als 1,8 m.

IMPORTANT: l'installation de la serrure électrique est indispensable dans les modèles dépourvus de blocage hydraulique ou dans tous les cas en présence de vantaux de plus 1,8 m de longueur

IMPORTANTE: Es imprescindible instalar la electrocerradura en los modelos desprovistos de bloqueo hidráulico o, de cualquier modo, en las hojas de más de 1,8 m de largo

WAŻNE: Instalacja zamka elektrycznego jest nieodzowna w modelach nie posiadających blokady hydraulicznej lub w przypadku skrzydeł o długości powyżej 1,8 m

Attenzione

- Prima di procedere all'installazione leggere le istruzioni qui riportate.
- È fatto divieto assoluto di utilizzare il prodotto **HYDRO** per applicazioni diverse da quelle contemplate dalle presenti istruzioni.
- Istruire l'utilizzatore all'uso dell'impianto.
- Consegnare all'utilizzatore le istruzioni ad esso rivolte.
- Tutti i prodotti CAB sono coperti da polizza assicurativa che risponde di eventuali danni a cose o persone causati da difetti di fabbricazione, richiede però la marcatura CE della "macchina" e l'utilizzo di componenti originali CAB.

Notizie generali

Attuatore oleodinamico per cancelli a battente, disponibile in varie versioni:

- HD.35** reversibile - richiede elettroserratura
- HD.35 C** blocco idraulico in chiusura
- HD.35 AC** con blocco idraulico in apertura e chiusura
- HD.45** versione lenta - richiede elettroserratura
- HD.50** versione lenta con corsa maggiorata - richiede elettroserratura.
- HD.35 AC** versione lenta con corsa maggiorata - con blocco idraulico in apertura e chiusura

I modelli "HD.35 C", "HD.35 AC" e "HD.50 AC" dotati di blocco idraulico in apertura non necessitano di elettroserratura*, garantendo il blocco meccanico dell'anta quando il motore non è in funzione.

I modelli senza blocco idraulico in apertura (HD.35 - HD.45 - HD.50) necessitano sempre di elettroserratura per garantire il blocco meccanico dell'anta.

Tutti i modelli sono dotati di funzione di rallentamento idraulico regolabile in fase di chiusura.

**Per ante di lunghezza superiore a 1,8m è comunque consigliabile l'installazione dell'elettroserratura anche nei modelli irreversibili.*

Verifiche preliminari

Per un buon funzionamento delle automazioni in oggetto, il cancello da automatizzare dovrà rispondere alle seguenti caratteristiche:

- buona robustezza e rigidità.
- le cerniere devono presentare giochi minimi e permettere che le manovre manuali siano dolci e regolari.
- in posizione di chiusura le ante devono combaciare fra loro per tutta l'altezza.

Arresti meccanici

Nel caso non siano già presenti, è necessario predisporre degli arresti meccanici in chiusura ed apertura (Fig.3), indipendentemente dal tipo di attuatore installato.

L'arresto meccanico in chiusura, in particolare, è indispensabile date le caratteristiche peculiari degli attuatori oleodinamici. Vedi funzione "mantenimento blocco" nelle istruzioni della centrale di comando.

Messa in posa dell'automatismo

1 Stabilire l'altezza dal suolo dell'automatismo (si consiglia il più centrato possibile rispetto all'anta ed in corrispondenza di un solido traverso).

Tenere presente che sul fondo dell'attuatore è presente un foro di sfiato che, in particolari condizioni, potrebbe aspirare dei liquidi (pioggia/neve) all'interno dell'automazione. Per questo motivo è sconsigliata una posizione di installazione in prossimità del suolo.

2 Saldare o fissare la piastra P facendo riferimento alle quote di installazione (Fig.2) e allo schema di montaggio (Fig.5):

- rimuovere le viti V ed il coperchio C
- inserire il perno P sulla staffa P come in figura
- fissare il tutto con la rondella R ed il dado autobloccante D
- **rimuovere le viti di chiusura sfiato VS con la sua guarnizione RS.** (vedi nota "Vite di sfiato")

Rispettare le quote indicate nelle tabelle di fig. 2, modificando in caso di necessità la lunghezza della piastra. In alcuni casi può essere necessario ricavare una nicchia nel pilastro.

Il rispetto delle quote di installazione è indispensabile per il buon funzionamento dell'attuatore.

In riferimento alle tabelle di installazione tenere presente che:

Per aperture dell'anta a 90°: A+B deve essere uguale alla corsa dell'attuatore

Per aperture dell'anta maggiori di 90°: A+B deve essere inferiore alla corsa dell'attuatore.

Mantere la differenza delle quote entro 40mm. Differenze superiori rendono irregolare il movimento dell'anta. Al diminuire delle quote A e B aumenta la velocità dell'anta.

Rispettare le normative vigenti.

3 Sbloccare l'attuatore (vedi paragrafo "manovra manuale)

4 Estrarre completamente lo stelo e farlo rientrare di circa 10 mm. Ribloccare l'attuatore.

E' importate lasciare una extra-corsa di sicurezza di 10 mm, sia in chiusura, sia in apertura. La corsa utile indicata nei dati tecnici e nelle tabelle di installazione è già decurtata di questi 20 mm.

5 Mantenendo perfettamente orizzontale l'attuatore, individuare il punto di fissaggio della staffa sull'anta.

- Saldare o avvitare provvisoriamente la staffa come indicato in Fig.6.
- 6 Sbloccare l'attuatore e verificare manualmente che l'anta sia libera di aprirsi completamente fermandosi sugli arresti meccanici di finecorsa e che il movimento dell'anta sia regolare e privo di attriti.
- 7 Fissare definitivamente la staffa.

Nota: Vite di sfiato.

A fianco del foro di sfiato è presente un foro cieco dove avvitare la vite e la guarnizione per utilizzi futuri.

Appena viene rimossa la vite e durante le prime manovre dell'automazione è possibile si verifichi una piccola fuoriuscita di olio. Ciò è normale e non comporta anomalie di funzionamento.

Manovra manuale e d'emergenza

In caso di mancanza dell'energia elettrica o di guasto, per azionare manualmente le ante procedere come segue:

Modelli dotati di blocco idraulico (HD.35 C - HD.35 AC - HD50.AC):

- Utilizzando la chiave personalizzata, fornita in dotazione con ogni attuatore, aprire lo sportellino di protezione dei meccanismi di sblocco (Fig.7).
- Ruotare la manopola in senso antiorario per sbloccare l'automazione. (Fig.8)
- È ora possibile aprire/chiudere manualmente l'anta.
- Per ripristinare il funzionamento automatico, ruotare la manopola in senso orario.
- Richiudere a chiave lo sportellino di protezione.

Modelli sprovvisti di blocco idraulico (HD.35 - HD.45 - HD.50):

Questi modelli, essendo reversibili richiedono semplicemente lo sgancio dell'elettroserratura, dopodiché l'anta può essere manovrata manualmente.

Spingere con moderazione l'anta alla sua estremità, accompagnandola per tutta la corsa. La manovra può essere agevolata allentando la manopola di sblocco.

Regolazione forza di spinta

L'attuatore è provvisto di un dispositivo antischiacciamento (valvole by-pass) per la limitazione della forza di spinta sull'anta in presenza di ostacolo. Una volta rimosso l'ostacolo l'anta prosegue la sua corsa per il tempo di lavoro impostato dalla centrale di comando.

- Aprire lo sportellino di protezione, quindi utilizzando una chiave a barra esagonale da 6 mm procedere alla regolazione della forza (Fig.9).
- Sono presenti due valvole regolabili una regola la spinta in fase di apertura (Open), l'altra regola la forza in fase di chiusura (Close).
- Rotando la valvola in direzione + si aumenta la forza di spinta dell'anta viceversa (direzione -) la forza diminuisce.

ATTENZIONE! Questa regolazione influisce sul grado di sicurezza dell'automazione.

Verificare che la forza applicata sull'anta sia conforme con quanto previsto dalle normative vigenti.

Regolazione rallentamento in chiusura

Tutti i modelli sono provvisti di regolazione del rallentamento in fase di chiusura, per un movimento più lento dell'anta durante gli ultimi secondi di manovra.

La regolazione del rallentamento avviene mediante l'apposita valvola (Fig.10).

Utilizzando una chiave a barra esagonale da 3mm:

- allentare (rotazione antioraria) la valvola per incrementare la velocità di rallentamento.
- fissare (rotazione oraria) la valvola per ridurre la velocità di rallentamento.

Allentando al massimo la valvola si disattiva la funzione di rallentamento.

Non forzare mai la valvola di regolazione.

Posizionamento delle coperture

Una volta effettuata la regolazione del rallentamento è possibile riposizionare le coperture (Fig.11).

Prestare attenzione al foro di scarico che deve essere sempre rivolto verso terra.

Collegamenti

L'attuatore viene fornito con cavo di collegamento già inserito e collegato (Fig.12). Per il collegamento alla centrale di comando, fare riferimento alla schema e alle istruzioni della centrale di comando.

Per proteggere il cavo di alimentazione si consiglia l'utilizzo di una guaina spiralata da 12mm da inserire nell'apposito raccordo.

E' obbligatorio effettuare il collegamento di messa a terra.

Rabbocco/sostituzione olio

Tutti gli operatori oleodinamici richiedono una verifica periodica del livello dell'olio.

Per il rabbocco è sufficiente, dopo aver tolto l'alimentazione di rete all'impianto, rimuovere le due viti che fissano la morsetteria, che ha anche la funzione di tappo olio.

Il livello non deve superare lo spigolo evidenziato in Fig.13. Utilizzare esclusivamente olio BIO OIL.

Important

- Before installing the operator read these instructions.
- Use of a **HYDRO** product for any application not described in this instruction manual is prohibited.
- The user must be instructed on the use of the automation system.
- The user must be consigned the instruction manual.
- All CAB products are insured against damage or injury caused by manufacturing defects under the essential condition that the operator has the CE marking and all genuine CAB components are installed.

General Information

Hydraulic operator for swing gates, available in various versions:

- HD.35** reversible – requires an electric lock
- HD.35 C** hydraulic lock on closing stroke
- HD.35 AC** hydraulic lock on opening and closing stroke
- HD.45** slow version – requires an electric lock
- HD.50** slow version with extended stroke – requires an electric lock.
- HD.50 AC** slow version with extended stroke – hydraulic lock on opening and closing stroke.

“HD.35 C”, “HD.35 AC” and “HD.50 AC” models are equipped with hydraulic lock on the opening stroke and do not require an electric lock* since the operator locks the wing shut when the motor is not in running.

Models without hydraulic lock on opening stroke (i.e. HD.35 - HD.45 - HD.50) always require an electric lock to guarantee the wing is locked shut mechanically.

All models are equipped with adjustable hydraulic slowdown on the closing stroke.

**For wings longer than 1.8m an electric lock is recommended even on one-way models.*

Preliminary Checks

For the gate automation to work properly, the actual gate must have the following characteristics:

- it must be robust and rigid.
- the hinges must have only limited play and provide smooth and gentle gate movements.
- the whole height of the wings must be in contact when closed.

Gate Stops

If they are not already provided, install gate stops on the opening and closing stroke limits (Fig.3) regardless of the type of operator being installed.

The closed stop in particular is indispensable given the special characteristics of hydraulic operators. See “maintain stop” function in the instructions for the control unit.

Installing the automation system

- 1 Establish the height of the automation from the ground (preferably as close to the centre of the wing as possible and along a solid cross rail).

Remember that under the operator there is a vent hole and in certain conditions (e.g. rain or snow) it may draw liquid into the automation. For this reason it is best not to install the operator too close to the ground.

- 2 Weld or otherwise anchor plate P in place, see installation distances (Fig.2) and the installation diagram (Fig.5):

- remove screws V and cover C
- insert pin P in bracket P as in the figure
- lock everything in place by washer R and self-locking nut D
- **remove the vent plug VS with its gasket RS.** (see note “Vent plug”)

Observe the distances given in the tables at fig. 2, correcting the length of the plate if necessary. In some cases a recess may have to be made in the post.

It is essential that the installation distances are respected for the operator to work correctly.

With reference to the installation tables note that:

For the wing to open 90°: $A+B$ must be equal to the operator stroke

For the wing to open more than 90°: $A+B$ must be less than the operator stroke.

Keep the length differences within 40mm. Over this difference the wing movement becomes uneven. When reducing lengths A and B, increase the wing speed.

Comply with all statutory regulations.

- 3 Release the operator (see section “manual gate operation”)
- 4 Slide out the ram shaft completely and then slide back in by approx. 10 mm. Lock the operator in place.
Always leave a safety overrun of 10 mm in both the closing and opening strokes. The stroke length given in the technical data and installation tables has already been reduced by the necessary 20 mm.
- 5 Make sure the operator is kept perfectly level and mark the point where the bracket will be attached to on the wing.
Temporarily weld or bolt the bracket in place as shown in Fig.6.
- 6 Release the operator and swing the gate by hand to check it moves freely to fully open and stops on the gate stop.
The wing must move smoothly and evenly.
- 7 Anchor the bracket permanently.

NOTE: Vent plug.

Next to the vent a dead hole has been provided where the plug and gasket can be kept for future use. On removing the plug and during the first operator manoeuvres a small quantity of oil may leak out. This is perfectly normal and should not be considered a fault.

Manual and emergency gate operation

If there is a power failure or malfunction the wings can be moved by hand as follows:

Models with hydraulic lock (i.e. HD.35 C -HD.35 AC - HD.50 AC):

- Use the special key supplied with the operator to open the protective cover of the release mechanisms (Fig.7).
- Turn the knob anticlockwise to disengage the automation. (Fig.8)
- The wing can now be opened and closed manually.
- To engage the automation turn the knob anticlockwise.
- Lock the cover shut.

Models without hydraulic lock (i.e. HD.35 - HD.45 - HD.50):

Since these models are reversible, simply open the electric lock and the wing can be moved manually. Slowly push the wing by its outer end, accompanying it all the way to the gate stop. The movement may be made easier by slackening the release knob.

Adjusting the thrust

The operator is equipped with anti-squash by-pass valve that limit the thrust on the wing when it meets an obstacle. Once the obstacle is removed the wing will continue its stroke for the work time set by the control unit.

- Open the protective cover and use a 6 mm hexagonal key to adjust the thrust (Fig.9).
- There are two adjustable valves, one governs the opening thrust (Open), the other governs the closing thrust (Close).
- Turn the valve towards + to increase the thrust on the wing and vice-versa (i.e. towards -) to reduce the thrust.

CAUTION! This adjustment is directly linked to the safety level of the automation.

Make sure that the thrust applied on the wing complies with statutory regulations.

Adjusting the closing slowdown

All models are equipped with slowdown in the closing stroke, so that the wing reduces speed during the last few seconds of its stroke.

The slowdown is adjusted by a valve (Fig.10).

Use a 3mm hexagonal key:

- open (i.e. turn anticlockwise) the valve to increase the slowdown speed.
- close (i.e. turn clockwise) the valve to reduce the slowdown speed.

To bypass the slowdown function fully unscrew the valve.

Never force the adjustment valve.

The protective covers

After adjusting the slowdown the covers can be replaced (Fig.11).

Take great care in ensuring that the drain hole faces the ground.

Wiring

The operator is supplied with the wiring cable already installed and wired (Fig.12). To connect it to the control unit see the diagram and instructions for the control unit.

The power cable is best protected by a 12mm spiral sheath that has to be inserted in the coupling provided.

An earth connection is compulsory.

Topping up/changing oil

The oil level in all hydraulic operators must be periodically checked.

To top up the oil first shut-off the mains power to the system and then remove the two screws on the terminal block, which also acts as oil cap. The level must never rise above the rim shown in Fig.13. Only use BIO OIL.

Achtung

- Vor der Installation unbedingt diese Anleitungen lesen.
- Es ist absolut verboten, das Produkt **HYDRO** für andere Anwendungen einzusetzen, als die in dieser Anleitung beschriebenen.
- Den Benutzer über den Gebrauch der Anlage unterrichten.
- Dem Benutzer die für ihn bestimmten Anleitungen aushändigen.
- Alle Produkte CAB sind mit einer Versicherungspolice ausgestattet, die eventuelle Sach- oder Personenschäden abdecken, welche infolge von Fabrikationsfehlern entstehen könnten. Dies setzt jedoch die CE-Kennzeichnung des Geräts und die Verwendung von Originalteilen von CAB voraus.

Allgemeine Angaben

Öldynamischer Trieb für Flügeltore in verschiedenen Versionen:

- HD.35** reversibel - erfordert Elektroverriegelung
- HD.35 C** hydraulische Verriegelung beim Schließen
- HD.35 AC** hydraulische Verriegelung beim Öffnen und Schließen
- HD.45** langsame Version - erfordert Elektroverriegelung
- HD.50** langsame Version mit überdimensioniertem Hub - erfordert Elektroverriegelung.
- HD.50** langsame Version mit überdimensioniertem Hub - hydraulische Verriegelung beim Öffnen und Schließen.

Die Modelle "HD.35 C" und "HD.35 AC" mit hydraulischer Verriegelung beim Öffnen erfordern keine Elektroverriegelung*, da der Flügel mechanisch verriegelt wird, wenn der Motor nicht in Betrieb ist.

Die Modelle ohne hydraulische Verriegelung beim Öffnen (HD.35 - HD.45 - HD.50) erfordern immer eine Elektroverriegelung, um die mechanische Verriegelung des Flügels zu garantieren.

Alle Modelle sind komplett mit einstellbarer hydraulischer Verlangsamung beim Schließen.

* Für Torflügel mit einer Länge von mehr als 1,8 m empfiehlt sich auch bei irreversiblen Modellen die Installation einer Elektroverriegelung.

Vorbereitende Kontrollen

Für die einwandfreie Funktion der Automatisierung soll das betreffende Tor die folgenden Merkmale aufweisen:

- Es soll robust und ausreichend steif sein.
- Die Scharniere sollen Mindestspiele aufweisen und die sanfte, gleichmäßige Betätigung von Hand ermöglichen.
- In geschlossener Position sollen die Torflügel über die gesamte Höhe aufeinander passen.

Mechanische Sperren

Sofern nicht bereits vorhanden, müssen, unabhängig vom installierten Antriebstyp, mechanische Sperren für Schließen und Öffnen vorgesehen werden (Abb. 3).

Aufgrund der besonderen Merkmale öldynamischer Triebe ist die mechanische Sperre für Schließen unbedingt erforderlich. Siehe Funktion "Aufrechterhaltung der Sperre" in den Anleitungen zur Steuerzentrale.

Montage der Automatisierung

1 Den Abstand der Automatisierung vom Boden bestimmen (es empfiehlt sich eine möglichst zentrale Position im Vergleich zum Torflügel auf Höhe eines soliden Querträgers zu wählen).

Daran denken, dass sich am Boden des Triebs eine Entlüftungsöffnung befindet, durch welches unter bestimmten Bedingungen Flüssigkeit (Regenwasser, Schnee) in das Innere der Automatisierung eindringen könnte. Aus diesem Grund ist von der Installation in direkter Bodennähe abzuraten.

2 Die Platte P unter Bezugnahme auf die Installationsmaße (Abb. 2) und den Montageplan (Abb. 5) anschweißen oder befestigen:

- Die Schrauben V und den Deckel C ausbauen.
- Den Bolzen P am Bügel P einstecken, wie in der Abbildung gezeigt.
- Das Ganze mit der Unterlegscheibe R und der selbstsperrenden Mutter D befestigen.
- **Die Verschlusschraube der Entlüftungsöffnung VS mit der Dichtung RS ausbauen.** (siehe Hinweise "Entlüftungsschraube")

Die in der Tabelle der Abb. 2 angegebenen Maße einhalten, wobei gegebenenfalls die Länge der Platte anzupassen ist. In bestimmten Fällen muss vielleicht eine Nische am Pfeiler vorgesehen werden.

Die Einhaltung der Installationsmaße ist für die einwandfreie Funktion des Triebs unerlässlich.

Bezüglich der Installationstabellen ist zu bedenken:

Für Öffnungen des Torflügels von 90°: A+B muss gleich sein, wie der Hub des Triebs

Für Öffnungen des Torflügels von mehr als 90°: A+B muss kleiner sein, als der Hub des Triebs.

Die Maßabweichungen dürfen nicht mehr als 40 mm betragen. Größere Unterschiede verursachen eine unregelmäßige Bewegung des Torflügels. Bei Verringerung der Maße A und B wird die Geschwindigkeit des Torflügels erhöht.

Die einschlägigen Normen befolgen.

3 Den Trieb entriegeln (siehe Absatz "manuelle Betätigung")

4 Den Schaft ganz ausziehen und um zirka 10 mm wieder einschieben. Den Trieb wieder verriegeln.

Es muss unbedingt ein Sicherheits-Überlauf von 10 mm an Verschluss und Öffnung vorgesehen werden. Der unter den technischen Daten und den Installationstabellen angegebene Nutzhub ist bereits um diese 20 mm gekürzt.

5 Den Trieb perfekt waagrecht halten und den Punkt der Befestigung des Bügels am Torflügel ausmachen.

Den Bügel provisorisch anschweißen oder anschrauben, wie in der Abb. 6 gezeigt.

6 Den Trieb entriegeln und von Hand prüfen, ob sich der Torflügel ganz öffnen lässt, an den mechanischen Endanschlägen anhält und die Bewegung des Flügels regulär und reibungslos erfolgt.

7 Jetzt den Bügel endgültig befestigen.

NB: Entlüfterschraube.

Neben der Entlüftungsöffnung befindet sich ein Blindloch, in das die Schraube und die Dichtung für zukünftige Nutzungen eingeschraubt werden können.

Sobald die Schraube ausgeschraubt wird, und während den ersten Manövern der Automatisierung, kann unter Umständen ein wenig Öl austreten. Dies ist durchaus normal und bedeutet keine Funktionsanomalie.

Manuelle Betätigung und Notbetrieb

Um die Torflügel im Falle eines Stromausfalls oder einer Störung von Hand zu betätigen, wie folgt vorgehen:

Modelle mit hydraulischer Verriegelung (HD.35 C -HD.35 AC -HD.50 AC):

- Mit dem mit jedem Trieb mitgelieferten personalisierten Schlüssel die Schutzabdeckung der Entriegelungsmechanismen öffnen (Abb. 7).
- Den Knauf im Gegenuhrzeigersinn drehen, um die Automatisierung zu entriegeln. (Abb. 8)
- Jetzt kann der Torflügel von Hand geöffnet und geschlossen werden.
- Um die automatische Funktion wieder herzustellen, den Knauf im Uhrzeigersinn drehen.
- Die Schutzabdeckung mit dem Schlüssel verschließen.

Modelle ohne hydraulische Verriegelung (HD.35 - HD.45 - HD.50):

Da diese Modelle reversibel sind, muss lediglich die Elektroverriegelung gelöst werden, danach kann der Torflügel manuell betätigt werden.

Vorsichtig gegen das Ende des Torflügels drücken und diesen auf dem gesamten Weg begleiten. Dieses Manöver kann durch Lösen des Entriegelungsknaufs erleichtert werden.

Einstellung der Schubkraft

Der Trieb ist mit einem Quetschutz (Bypass-Ventile) zur Begrenzung der Schubkraft an dem Torflügel bei Vorliegen eines Hindernisses ausgestattet. Sobald das Hindernis beseitigt ist, setzt der Torflügel seinen Weg für die an der Steuerzentrale eingestellte Zeit fort.

- Die Schutzabdeckung öffnen und mit einem 6 mm-Sechskantschlüssel den Schub einstellen (Abb. 9).
- Es sind zwei einstellbare Ventile vorhanden, eines regelt den Schub während des Öffnens (Open), das andere regelt die Kraft während des Schließens (Close).
- Durch Drehen des Ventils in Richtung + wird die Schubkraft des Torflügels erhöht, während umgekehrt (Richtung) die Kraft verringert wird.

ACHTUNG! Diese Einstellung beeinflusst den Sicherheitsgrad der Automatisierung.

Sicherstellen, dass die am Torflügel angewandte Kraft mit den Bestimmungen der einschlägigen Normen konform ist.

Einstellung der Verlangsamung beim Schließen

Alle Modelle sind mit Einstellmöglichkeit der Verlangsamung während des Schließens ausgestattet, wodurch eine sanftere Bewegung des Torflügels während der letzten Sekunden des Manövers erhalten wird

Die Einstellung der Verlangsamung erfolgt mit Hilfe eines speziellen Ventils (Abb. 10).

Mit einem 3 mm-Sechskantschlüssel:

- Das Ventil lockern (Drehung im Gegenuhrzeigersinn), um die Verlangsamungsgeschwindigkeit zu erhöhen.
- Das Ventil festschrauben (Drehung im Uhrzeigersinn), um die Verlangsamungsgeschwindigkeit zu verringern.

Durch vollkommenes Aufschrauben des Ventils wird die Verlangsamungsfunktion aufgehoben.

Das Einstellventil auf keinen Fall forcieren

Anbringen der Abdeckungen

Nachdem die Verlangsamung eingestellt wurde, können die Abdeckungen wieder angebracht werden (Abb. 11).

Achtung: die Auslassöffnung muss immer zum Boden zeigen.

Anschlüsse

Der Trieb wird mit bereits eingezogenem und angeschlossenem Kabel geliefert (Abb. 12). Für den Anschluss an die Steuerzentrale auf den Schaltplan und die Anleitungen der Steuerzentrale Bezug nehmen.

Zum Schutz des Stromkabels wird die Verwendung eines 12 mm Spiralmantels empfohlen, der an dem speziellen Anschlussstück eingesetzt wird.

Die Erdung ist obligatorisch vorgeschrieben.

Öl auffüllen/wechseln

Bei allen öldynamischen Trieben muss regelmäßig der Ölstand kontrolliert werden.

Zum Auffüllen die Anlage von der Netzversorgung trennen und die beiden Befestigungsschrauben der Klemmenleiste ausbauen, die auch als Ölstopfen dienen.

Der Stand darf die in der Abb. 13 gezeigte Markierung nicht überschreiten. Ausschließlich Öl Hydro OIL verwenden.

Attention

- Avant de procéder à l'installation, lire les instructions ci-après.
- Il est absolument interdit d'utiliser le produit **HYDRO** pour des applications différentes de celles qui sont décrites dans ces instructions.
- Expliquer à l'utilisateur le mode d'emploi de l'automatisme.
- Remettre à l'utilisateur les instructions qui le concernent.
- Tous les produits CAB sont couverts par une police d'assurance répondant d'éventuels dommages aux choses ou aux personnes causés par des défauts de fabrication; cette couverture exige toutefois le marquage CE de la «machine» et l'utilisation de pièces originales CAB.

Informations générales

Vérin hydraulique pour portails battants, disponible en différentes versions:

- HD.35** réversible – nécessite une serrure électrique
- HD.35 C** avec blocage hydraulique en fermeture
- HD.35 AC** avec blocage hydraulique en ouverture et en fermeture
- HD.45** version lente - nécessite une serrure électrique
- HD.50** version lente avec course majorée – nécessite une serrure électrique.
- HD.50 AC** version lente avec course majorée – avec blocage hydraulique en ouverture et en fermeture.

Les modèles «HD.35 C», «HD.35 AC» et «HD.35 AC» avec blocage hydraulique en ouverture n'ont pas besoin de serrure électrique* pour garantir le blocage mécanique du vantail quand le moteur n'est pas en fonction.

Les modèles sans blocage hydraulique en ouverture (HD.35 - HD.45 - HD.50) ont toujours besoin de serrure électrique pour garantir le blocage mécanique du vantail.

Tous les modèles sont munis de fonction de ralentissement hydraulique réglable en phase de fermeture.

** En cas de vantaux d'une longueur supérieure à 1,8 m, il est conseillé d'installer une serrure électrique également dans les modèles irréversibles.*

Contrôles préliminaires

Pour un bon fonctionnement des automatismes en objet, le portail à automatiser devra posséder les caractéristiques suivantes:

- robustesse et rigidité
- les charnières doivent présenter un jeu minime et permettre des manœuvres manuelles douces et régulières
- en position de fermeture, les vantaux doivent coïncider l'un avec l'autre sur toute la hauteur.

Butées mécaniques

Si elles ne sont pas présentes, il faut prévoir des butées mécaniques en fermeture et en ouverture (Fig.3), indépendamment du type de vérin installé.

La butée mécanique en fermeture, en particulier, est indispensable vu les caractéristiques propres aux vérins hydrauliques. Voir fonction «maintien blocage» dans les instructions de la logique de commande.

Pose de l'automatisme

1 Déterminer la hauteur de l'automatisme par rapport au sol (il est conseillé de le centrer le plus possible sur le vantail et de le monter au niveau d'une traverse solide).

Tenir compte du fait que le fond du vérin présente un trou de drainage qui, dans certaines conditions, pourrait laisser pénétrer des liquides (pluie/neige) à l'intérieur de l'automatisme. C'est la raison pour laquelle il est déconseillé d'installer l'automatisme trop près du sol.

2 Souder ou fixer la plaque P en se référant à la hauteur d'installation choisie (Fig.2) et au schéma de montage (Fig.5):

- enlever les vis V et le couvercle C
- introduire le pivot P sur la patte P comme sur la figure
- fixer le tout avec la rondelle R et l'écrou de sûreté D
- **enlever la vis de fermeture du trou de drainage VS avec son joint RS.** (voir note «vis de drainage»)

Respecter les distances indiquées dans les tableaux de la fig. 2, en modifiant si nécessaire la longueur de la platine. Dans certains cas, il peut se révéler nécessaire d'effectuer une niche dans le pilier.

Le respect des distances d'installation est indispensable pour le bon fonctionnement du vérin.

En suivant les indications des tableaux d'installation, tenir compte que:

- Pour une ouverture du vantail à 90°: la mesure A+B doit être égale à la course du vérin
- Pour une ouverture du vantail supérieure à 90°: la mesure A+B doit être inférieure à la course du vérin.

La différence entre les deux mesures ne doit pas dépasser 40 mm. Des différences supérieures provoquent un mouvement irrégulier du vantail. Quand les mesures A et B diminuent, la vitesse du vantail augmente.

Respecter les normes en vigueur.

3 Débloquer le vérin (voir paragraphe «manœuvre manuelle»)

4 Extraire complètement la tige du piston et la faire rentrer d'environ 10 mm. Rebloquer le vérin.

Il est important de laisser une surcourse de sécurité de 10 mm, aussi bien en fermeture qu'en ouverture. Dans la course utile indiquée dans les données techniques et dans les tableaux d'installation, ces 20 mm ont déjà été déduits.

5 En maintenant le vérin parfaitement horizontal, identifier le point de fixation de la patte sur le vantail.

Souder ou visser provisoirement la patte comme l'indique la Fig.6.

6 Débloquer le vérin et vérifier manuellement que le vantail s'ouvre complètement en s'arrêtant sur les butées mécaniques de fin de course et que son mouvement est régulier et sans frottements. Fixer la patte de manière définitive.

Note: Vis de drainage.

À côté du trou de drainage il y a un trou borgne dans lequel visser la vis et le joint pour des utilisations futures.

Quand on enlève la vis et durant les premières manœuvres de l'automatisme, il peut y avoir une petite fuite d'huile. C'est normal et cela ne veut pas dire qu'il y a une anomalie de fonctionnement.

Manœuvre manuelle et de secours

En cas d'interruption de l'alimentation électrique ou en cas de panne, pour actionner manuellement les vantaux, procéder de la façon suivante:

Modèles avec blocage hydraulique (HD.35 C -HD.35 AC -HD.50 AC):

- En utilisant la clé personnalisée, fournie avec chaque vérin, ouvrir le couvercle de protection du mécanisme de déblocage (Fig.7).
- Tourner la poignée dans le sens inverse des aiguilles d'une montre pour débloquer l'automatisme. (Fig.8)
- Il est maintenant possible d'ouvrir/fermer manuellement le vantail.
- Pour rétablir le fonctionnement automatique, tourner la poignée dans le sens des aiguilles d'une montre.
- Refermer à clé le couvercle de protection.

Modèles sans blocage hydraulique (HD.35 - HD.45 - HD.50):

Ces modèles, étant réversibles demandent simplement le décrochage de la serrure électrique, ensuite le vantail peut être manœuvré manuellement.

Pousser avec modération le vantail à son extrémité, en l'accompagnant sur toute la course. La manœuvre peut être facilitée en desserrant la poignée de déblocage.

Réglage de la force de poussée

Le vérin est muni d'un dispositif anti-écrasement (soupape de décharge) pour la limitation de la force de poussée sur le vantail en présence d'obstacle. Une fois l'obstacle enlevé, le vantail poursuit sa course pendant le temps de travail programmé dans la logique de commande.

- Ouvrir le couvercle de protection, puis en utilisant une clé à six pans de 6 mm, procéder au réglage de la force (Fig.9).
- Il y a deux soupapes réglables: une règle la poussée en phase d'ouverture (Open), l'autre règle la force en phase de fermeture (Close).
- En tournant la soupape dans le sens + on augmente la force de poussée du vantail, dans le sens contraire (sens -) la force diminue.

ATTENTION! Ce réglage a des conséquences sur le degré de sécurité de l'automatisme.

Vérifier que la force appliquée sur le vantail est conforme à ce qui est prévu par les normes en vigueur.

Réglage du ralentissement en fermeture

Tous les modèles sont munis de réglage du ralentissement en phase de fermeture, pour un mouvement plus lent du vantail durant les dernières secondes de manœuvre.

Le réglage du ralentissement s'effectue à l'aide de la soupape spécifique (Fig.10).

En utilisant une clé à six pans de 3 mm:

- desserrer (rotation inverse horaire) la soupape pour augmenter la vitesse de ralentissement.
- fixer (rotation horaire) la soupape pour réduire la vitesse de ralentissement.

En desserrant au maximum la soupape, on désactive la fonction de ralentissement.

Ne jamais forcer la soupape de réglage.

Positionnement des carters

Après avoir effectué le réglage du ralentissement, on peut remettre en place les carters (Fig.11).

Faire attention au trou de drainage qui doit toujours être tourné vers le sol.

Connexions

Le vérin est muni d'un câble de connexion déjà monté et connecté (Fig.12). Pour le raccordement à la logique de commande, se référer au schéma et aux instructions de la logique de commande.

Pour protéger le câble d'alimentation, nous conseillons d'utiliser une gaine spiralée de 12 mm à introduire dans le raccord prévu à cet effet.

La mise à la terre est obligatoire.

Remplissage/vidange huile

Tous les vérins hydrauliques nécessitent un contrôle périodique du niveau d'huile.

Pour le remplissage, après avoir coupé l'alimentation de secteur, il suffit d'enlever les deux vis qui fixent le bornier qui fait aussi fonction de bouchon de l'huile.

Le niveau ne doit jamais dépasser l'arête indiquée sur la Fig.13.

Utiliser exclusivement de l'huile BIO OIL.

Atención

- Antes de llevar a cabo la instalación leer las instrucciones incluidas aquí.
- Está terminantemente prohibido destinar el producto **HYDRO** a empleos diferentes de los indicados en estas instrucciones.
- Instruir al usuario en el uso de la instalación.
- Entregar al usuario las instrucciones a él destinadas.
- Todos los productos CAB están cubiertos con póliza de seguros que ampara los daños a cosas o a personas ocasionados por defectos de fabricación. De todas formas, soliciten el marcado CE de la "máquina" y el empleo de componentes originales CAB.

Noticias generales

Actuador oleodinámico para cancelas batientes disponible en varias versiones:

- HD.35** reversible – pedir electrocerradura
- HD.35 C** bloqueo hidráulico en el cierre
- HD.35 AC** con bloqueo hidráulico en apertura y cierre
- HD.45** versión lenta - pedir electrocerradura
- HD.50** versión lenta con carrera aumentada - pedir electrocerradura.
- HD.50 AC** versión lenta con carrera aumentada - con bloqueo hidráulico en apertura y cierre.

Los modelos "HD.35 C", "HD.35 AC" E "HD.35 AC" dotados de bloqueo hidráulico en apertura no requieren electrocerradura*, con la garantía de bloqueo mecánico de la cancela con motor inactivo.

Los modelos sin bloqueo hidráulico en apertura (HD.35 - HD.45 - HD.50) requieren siempre la electrocerradura para garantizar el bloqueo mecánico de la cancela.

Todos los modelos están provistos de función de deceleración hidráulica ajustable en la fase de cierre.

**En las cancelas de largo superior a 1,8 m se aconseja instalar la electrocerradura también en los modelos irreversibles.*

Verificaciones previas

Para el buen funcionamiento de las automatizaciones en objeto, la cancela a automatizar tendrá las características siguientes:

- buena solidez y rigidez.
- las bisagras deberán tener juegos mínimos y permitirán que las maniobras manuales sean dulces y regulables.
- en posición de cierre las puertas deberán tener contacto perfecto en toda su altura.

Topes mecánicos

En el caso no estén montados se instalarán topes mecánicos en el cierre y en la apertura (Fig.3), independientemente del tipo de actuador instalado.

En especial el tope mecánico en la fase de cierre es imprescindible, dadas las características peculiares de los actuadores oleodinámicos. Ver la función "mantenimiento del bloqueo" en las instrucciones de la centralita de comando.

Puesta en marcha del automatismo

- 1 Establecer la altura del automatismo del suelo (se aconseja lo más centrado posible respecto de la cancela y a la altura de una columna sólida).

Tener en cuenta que en el fondo del actuador hay un orificio de venteo que podría aspirar líquidos en condiciones especiales (lluvia/nieve) en el interior de la automatización. Por esta razón se desaconseja poner la instalación cerca del suelo.

- 2 Soldar o fijar la placa P teniendo como referencias las cotas de instalación (Fig.2) y el esquema de montaje (Fig.5):

- extraer los tornillos V y la tapa C
- insertar el perno P en el estribo P como en la figura
- fijar todo con la arandela R y la tuerca de autobloqueo D
- **extraer el tornillo de cierre de venteo VS con su junta RS.** (véase la nota "tornillo de venteo")

Respetar las cotas indicadas en las tablas de la fig. 2, modificando el largo de la placa, de ser necesario. En algunos casos será preciso realizar una cavidad en la columna.

El respeto de las cotas de instalación es indispensable para el buen funcionamiento del actuador.

En relación a las tablas de instalación hay que tener en cuenta que:

Para aperturas de la cancela a 90°: A+B deberá ser igual a la carrera del actuador

Para aperturas de la cancela superiores a 90°: A+B deberá ser inferior a la carrera del actuador.

Mantener la diferencia de las cotas dentro de 40 mm. Si las diferencias son superiores, el movimiento de la cancela será irregular. Al disminuir las cotas A y B aumenta la velocidad de la cancela.

Cumplir las normativas vigentes.

- 3 Desbloquear el actuador (véase el párrafo "maniobra manual")
- 4 Extraer el vástago completamente y volverlo a meter por cerca de 10 mm. Bloquear el actuador otra vez
Es importante dejar un sobrerrecorrido de seguridad de 10 mm, tanto al cerrar como en la apertura. La carrera útil indicada en los datos técnicos y en las tablas de instalación ya ha sido rebajada de estos 20 mm.
- 5 Manteniendo el actuador perfectamente horizontal, seleccionar el punto de fijación del estribo en la cancela.
Soldar o atornillar el estribo provisionalmente, como se indica en la Fig.6.

6 Desbloquear el actuador y comprobar manualmente que la cancela se abra completamente y que se pare en los topes mecánicos de fin de carrera, así como que su movimiento sea regular y sin fricciones.

7 Fijar el estribo definitivamente.

Nota: Tornillo de venteo.

Al lado del orificio de venteo hay un orificio ciego donde se atornilla el tornillo y la junta para necesidades futuras.

Al extraer el tornillo y durante las primeras maniobras de la automatización, se comprobará una pequeña pérdida de aceite. Esto es normal y no denota anomalías de funcionamiento.

Maniobra manual y de emergencia

En caso de fallo del suministro eléctrico o de avería, para accionar las cancelas manualmente hay que hacer lo siguiente:

Modelos dotados de bloqueo hidráulico (HD.35 C - HD.35 AC - HD.35 AC):

- Empleando la llave personalizada que se entrega junto al actuador, abrir la puertecilla de protección del mecanismo de desbloqueo (Fig.7).
- Girar el pomo en sentido contrario a las agujas del reloj para desbloquear la automatización. (Fig.8)
- Ahora se puede abrir /cerrar manualmente la cancela.
- Para restablecer el funcionamiento automático, girar el pomo en el sentido de las agujas del reloj.
- Cerrar la puertecilla de protección con la llave.

Modelos desprovistos de bloqueo hidráulico (HD.35 - HD.45 - HD.50):

Dado que estos modelos son reversibles, lo único que se necesita es desenganchar la electrocerradura, y luego la cancela se puede mover manualmente.

Empujar la cancela hasta su extremidad, de forma delicada, acompañándola en toda la carrera. La maniobra se agiliza aflojando el pomo de desbloqueo.

Regulación de la fuerza de empuje

El actuador está provisto de un dispositivo antiplastamiento (válvulas de by-pass) para limitar la fuerza de empuje de la cancela de haber un obstáculo. Al quitar el obstáculo, la cancela prosigue su recorrido durante el tiempo de trabajo establecido por la centralita de comando.

- Abrir la puertecilla de protección y con el auxilio de una llave hexagonal de 6 mm, regular la fuerza (Fig.9).
- Hay dos válvulas regulables: una regula el empuje en fase de apertura (Open), y la otra regula la fuerza en la fase de cierre (Close).
- Al girar la válvula en dirección + se aumenta la fuerza de empuje de la cancela; viceversa (dirección -), la fuerza disminuye.

¡ATENCIÓN! Esta regulación afecta el nivel de seguridad de la automatización.

Comprobar que la fuerza aplicada en la cancela cumpla las disposiciones de las normativas vigentes.

Regulación de la deceleración en la fase de cierre

Todos los modelos están provistos de regulación de la deceleración en la fase de cierre, para obtener un movimiento más lento de la cancela en los últimos segundos de la maniobra.

Para regular la deceleración se utiliza la válvula correspondiente (Fig.10).

Con una llave hexagonal de 3 mm:

- aflojar (rotación en sentido contrario a las agujas del reloj) la válvula para aumentar la velocidad de deceleración;
- fijar (rotación en el sentido de las agujas del reloj) la válvula para disminuir la velocidad de deceleración.

Aflojando la válvula al máximo, se desactiva la función de deceleración.

No forzar nunca la válvula de regulación.

Colocación de las cubiertas

Una vez regulada la deceleración, se vuelven a colocar las cubiertas (Fig.11).

Prestar atención al orificio de descarga pues deberá estar siempre orientado hacia el suelo.

Conexiones

El actuador se suministra con el cable de conexión ya insertado y conectado (Fig.12). Para la conexión a la centralita de comando, tener como referencia el esquema y las instrucciones de dicha centralita.

Para proteger el cable de alimentación es conveniente utilizar una vaina corrugada de 12 mm, a insertar en el relativo racor.

Es obligatorio efectuar la conexión de puesta a tierra.

Reposición/sustitución del aceite

Todos los actuadores oleodinámicos requieren la comprobación periódica del nivel de aceite.

Para la reposición, primero desconectar la alimentación de red de la instalación y luego extraer los dos tornillos de fijación del terminal de bornes, cuya función es también de tapón de aceite.

El nivel no deberá exceder el borde indicado en la Fig.13. Utilizar exclusivamente aceite BIO OIL.

Uwaga

- Przed przystąpieniem do instalacji należy przeczytać poniższe instrukcje.
- Absolutnie zakazane jest użytkowanie produktu **HYDRO** do stosowań innych niż podane w niniejszych instrukcjach.
- Udzielić użytkownikowi informacji o sposobie obsługi urządzenia.
- Przekazać użytkownikowi przeznaczone dla niego instrukcje.
- Wszystkie produkty CAB posiadają polisę ubezpieczeniową na pokrycie ewentualnych szkód poniesionych przez rzeczy lub osoby wynikłych na skutek wad fabrycznych, pod warunkiem że "maszyna" posiada oznakowanie CE i oryginalne części CAB.

Informacje ogólne

Napęd oleodynamiczny dla bram skrzydłowych, dostępny jest w wielu wersjach:

- HD.35** wersja odwracalna - wymaga zamka elektrycznego
- HD.35 C** blokowanie hydrauliczne w zamykaniu
- HD.35 AC** z blokowaniem hydraulicznym w otwieraniu i zamykaniu
- HD.45** wersja wolna - wymaga zamka elektrycznego
- HD.50** wersja wolna ze zwiększonym torem posuwu - wymaga zamka elektrycznego.
- HD.50 AC** wersja wolna ze zwiększonym torem posuwu - z blokowaniem hydraulicznym w otwieraniu i zamykaniu.

Modele „HD.35 C” „HD.35 AC” i „HD.35 AC” będąc zaopatrzone w blokowanie hydrauliczne w otwieraniu nie wymagają zamka elektrycznego* gdyż posiadają blokowanie mechaniczne skrzydła podczas wyłączenia się silnika.

Modele bez blokowania hydraulicznego w otwieraniu (HD.35 - HD.45 - HD.50) wymagają zawsze zamka elektrycznego by móc zapewnić blokowanie mechaniczne skrzydła.

Wszystkie modele posiadają w fazie zamykania funkcję regulacji zwalniania hydraulicznego.

**Dla skrzydeł o długości powyżej 1,8m zaleca się instalowanie zamka elektrycznego również w modelach nieodwracalnych.*

Kontrola wstępna

By przedmiotowe automatyzy mogły należycie funkcjonować, przeznaczona do zautomatyzowania brama musi spełniać następujące wymogi:

- posiadać dobrą masywność i sztywność.
- spinacze muszą posiadać minimalny luz i pozwalać aby manewry ręczne przebiegały łagodnie i regularnie.
- skrzydła w pozycji zamykania muszą być zbieżne względem siebie na całej wysokości.

Blokady mechaniczne

W przypadkach gdzie nie ma blokad mechanicznych, konieczne jest ich wstawienie w zamykaniu i otwieraniu (Rys.3), niezależnie od rodzaju zainstalowanego napędu.

Szczególnie nieodzowna jest blokada mechaniczna w zamykaniu, z racji na osobliwe cechy napędów oleodynamicznych. Zobacz funkcję „podtrzymywanie blokady” w instrukcjach do stacyjki napędowej.

Ustawianie automatyzmu

1 Ustalić dla automatyzmu wysokość od podłoża (zaleca się możliwie najbardziej ześrodkowaną względem skrzydła i w pobliżu solidnej poprzeczki).

Należy pamiętać że na dnie siłownika znajduje się otwór wentylacyjny który, w specyficznych warunkach, mógłby wsysać ciecze (deszcz/śnieg) do wnętrza automatyzmu. Z tego to powodu przeciwskazana jest instalacja blisko podłoża.

2 Przyspawać lub zamocować płytę P opierając się na podanych dla instalacji poziomach wysokości (Rys.2) i na schemacie montażu (Rys.5):

- wykręcić śruby V i nakrywkę C
- wpuścić sworzeń P do zaczepu P jak pokazuje rysunek
- zamocować wszystko przez dokręcenie podkładki okrągłej R i nakrętki samoblokującej D
- **wykręcić śrubę zamykającą otwór wentylacyjny VS wraz z uszczelką RS.** (zobacz notę „Śruba otworu wentylacyjnego”)

Zachować wysokości podane w tabelach na rys.2, modyfikując w razie konieczności tylko długość płyty. W niektórych przypadkach może być konieczne zrobienie wnęki w podporze.

Zachowanie właściwych poziomów wysokości instalacji jest nieodzowne dla należytego funkcjonowania napędu.

Nawiązując do tabeli instalacyjnych należy pamiętać że:

Dla otwarcia skrzydła na 90°: A+B musi być równe do biegu napędu.

Dla otwarć skrzydła ponad 90°: A+B musi być mniejsze od biegu napędu.

Zachować różnicę wysokości w granicy 40mm. Większe różnice przysparzają nieregularności w posuwaniu się skrzydła. Przez zmniejszenie wysokości A i B zwiększa się prędkość posuwu skrzydła.

Przestrzegać obowiązujących norm.

3 Odblokować napęd (zobacz paragraf “manewr ręczny”)

4 Wyciągnąć całkowicie trzpień wpuścić go ponownie na głębokość około 10 mm. Zablockować ponownie napęd.

Ważne jest by pozostawić pewien zabezpieczający extra-posuw wynoszący około 10 mm, zarówno w zamykaniu jak i w otwieraniu. Posuw korzystny podany w danych technicznych i w tabelach do instalacji jest już zmniejszony o powyższe

20 mm.

5 Utrzymując napęd w dokładnym wypoziomowaniu, ustalić punkt dla zamocowania zaczepu do skrzydła.

Przyspawać lub wkręcić prowizorycznie zaczep jak pokazuje Rys.6.

6 Odblokować napęd i sprawdzić ręcznie czy skrzydło posiada swobodę dla całkowitego otwarcia opierając się o blokady mechaniczne krańcówek i czy bieg skrzydła jest regularny i nie wykazuje tarć.

7 Zamocować definitywnie zaczep.

Nota: śruba otworu wentylacyjnego.

Obok otworu wentylacyjnego znajduje się ślepy otwór do wkręcenia śruby z uszczelką dla ewentualnych przyszłych zastosowań.

Zaraz po wykręceniu śruby i podczas pierwszych manewrów automatyzmu może się pojawić niewielki wyciek oleju. Jest to normalne zjawisko nie wskazujące żadnych anomalii funkcjonowania.

Manewr ręczny i awaryjny

W przypadku przerwy w dopływie prądu lub usterek, by móc ręcznie popychać skrzydła należy wykonać poniższe czynności:

Modele zaopatrzone w blokadę hydrauliczną (HD.35 C -HD.35 AC -HD.50 AC):

- Stosując pilot kluczowy, dostarczony jako wyposażenie do każdego napędu, otworzyć drzwiczki zabezpieczające mechanizmy odblokowujące (Rys.7).
- Przekręcić pokrętko w kierunku antyzegarowym by odblokować mechanizm automatyczny. (Rys.8)
- W tym momencie możliwe jest ręczne otwieranie/zamykanie skrzydła.
- By przywrócić działanie automatyczne, przekręcić pokrętko w kierunku zegarowym.
- Zamknąć kluczem drzwiczki zabezpieczające.

Modele nie posiadające blokady hydraulicznej (HD.35 - HD.45 - HD.50):

Modele te, jako wersja odwracalna wymagają zwyczajnego odłączenia zamka elektrycznego po czym skrzydło może być popychane ręcznie.

Popychać z umiarem skrzydło do samego krańca przez cały tor posuwu. Manewr może być ułatwiony przez poluzowanie pokrętkła odblokowującego.

Regulacja siły popychu

Napęd wyposażony jest w mechanizm zapobiegający zgnieceniowi (zawór by-pass) ograniczający siłę popychu skrzydła w obecności przeszkody. Po usunięciu przeszkody skrzydło wykonuje swój bieg w czasie nastawionym przez stacyjkę napędową.

- Otworzyć drzwiczki zabezpieczające, po czym używając klucza heksagonalnego o dł. 6 mm przystąpić do regulacji siły (Rys.9).
- Występują dwa zawory regulacyjne, jeden reguluje popych w fazie otwierania (Open), drugi w fazie zamykania (Close).
- Pokręcając zawór w kierunku + zwiększa się siłę popychu skrzydła i przeciwnie (kierunek -) siła maleje.

UWAGA! Powyższa regulacja ma wpływ na stopień bezpieczeństwa automatyzmu.

Sprawdzić czy nastawiona dla skrzydła siła jest zgodna z obowiązującymi normami.

Regulacja zwalniania w zamykaniu

Wszystkie modele zaopatrzone są w regulację zwalniania w fazie zamykania, zapewniającą wolniejszy bieg skrzydła podczas ostatnich sekund posuwu.

Regulacja zwalniania dokonywana jest poprzez odpowiedni zawór (Rys.10) stosując klucz heksagonalny o dł. 3 mm.

- poluzować (pokręcanie antyzegarowe) zawór by zwiększyć szybkość zwalniania.

- zamocować (pokręcanie w kierunku zegarowym) zawór by zmniejszyć szybkość zwalniania.

Luzując zawór do maksimum wyłącza się funkcję zwalniania.

Nie należy nigdy nadweręzać zaworu regulacyjnego.

Pozycjonowanie osłon

Po dokonaniu regulacji zwalniania możliwe jest ponowne nałożenie osłon (Rys.11).

Należy uważać na otwór spustowy który powinien być zawsze skierowany do ziemi.

Podłączenia

Napęd dostarczany posiada już przewód zasilania wprowadzony i podłączony (Rys.12). Przy podłączaniu do stacyjki napędowej, należy opierać się na schemacie i instrukcjach do stacyjki.

Dla zabezpieczenia przewodu zasilania zaleca się stosowanie osłony spiralnej o średnicy od 12mm wzwyż do wpuszczenia w odpowiednią złączkę.

Obowiązkowe jest podłączenie do ziemi.

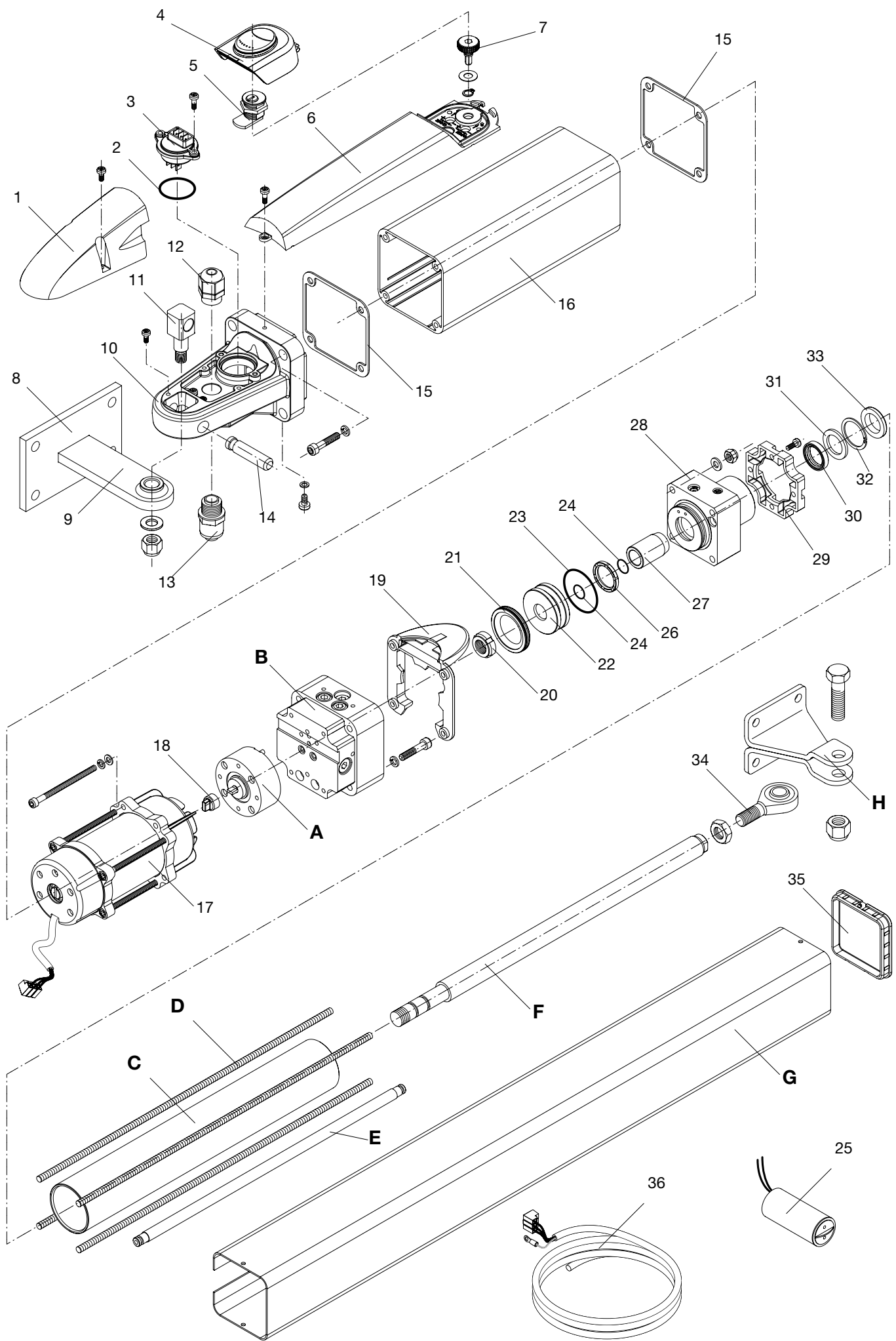
Uzupełnianie/wymiana oleju

Wszystkie napędy oleodynamiczne wymagają okresowej kontroli poziomu oleju.

Dla uzupełniania wystarczające jest, po odłączeniu dopływu prądu do urządzenia, wykręcenie dwóch śrub mocujących listwę zaciskową, która z kolei pełni funkcję zatyczki oleju.

Poziom oleju nie powinien przekraczać krawędzi widocznej na Rys.13.

Należy stosować wyłącznie olej BIO OIL.



HYDRO

N°	Denominazione - Description - Bezeichnung - Dénomination - Denominación - Określenie						Cod.
1	Carter morsettiera	Terminal housing	Gehäuse	Carter bornier	Cárter terminal	Karter	CF8144101
2	OR 3118	OR 3118	OR 3118	Joint tor. 3118	OR 3118	OR 3118	CF8072418
3	Connettore	Connector	Verbinder	Connecteur	Conector	Łącznik	C5243060
4	Carter Mobile	Cover	Bew. Gehäuse	Carter mobile	Cárter móvil	Karter Ruchomy	C3747000
5	Serratura	Lock	Schloss	Serrure	Cerradura	Zamek	C3765000
6	Carter Fisso	Housing	Festes Gehäuse	Carter fixe	Cárter fijo	Karter Stały	CF8144100
7	Manopola Sblocco	Release knob	Entrieg.knauf	Poignée déblocage	Pomo desbloqueo	Pokrętko odbl.	CF8621021
8	Piastra muro	Wall plate	Wandplatte	Platine mur	Placa de muro	Płyta ścienna	CF8819032
9	Staffa posteriore	Wall bracket	Hinterer Bügel	Patte arrière	Estribo poster.	Zaczep tylny	CF8819031
10	Fondello	End plate	Bodenscheibe	Fond	Fondo	Spód	C5395001
11	Snodo	Pivot	Gelenk	Articulation	Articulación	Przegub	CF8780200
12	PG11	PG11	PG11	PG11	PG11	PG11	CF8646011
13	RPG112	RPG112	RPG112	RPG112	RPG112	RPG112	CF8516012
14	Perno snodo	Pivot lock pin	Gelenkbolzen	Pivot articul.	Perno articul.	Sworzeń przegubu	CF8621022
15	Guarnizine	Gasket	Dichtung	Garniture	Junta	Uszczelka	CF8504001
16	Serbatoio	Tank	Tank	Réservoir	Depósito	Zbiornik	C5667010
17	Motore	Motor	Motor	Moteur	Motor	Silnik	C3587070
18	Giunto	Coupling	Kupplung	Joint	Junta	Łącze	CF8424001
19	Flangia anteriore	Flange	Vord. Flansch	Bride avant	Brida anterior	Kołnierz przedni	CF8396201
20	Ghiera	Bushing	Zwinge	Bague fil.	Virola	Pierścień skurcz.	CF8426100
21	Guarnizione	Gasket	Dichtung	Garniture	Junta	Uszczelka	CF8504002
22	Stantuffo	Piston	Kolben	Piston	Émbolo	Tłok	CF8827001
23	OR 3162	OR 3162	OR 3162	Joint tor. 3162	OR 3162	OR 3162	CF8072470
24	OR 114	OR 114	OR 114	Joint tor. 114	OR 114	OR 114	CF8072100
25	Condensatore 10µF	Capacitor 10µF	Kondensator 10µF	Condensateur 10µF	Condensador 10µF	Kondensator10µF	CF8234076
26	Guarnizione	Gasket	Dichtung	Garniture	Junta	Uszczelka	CF8504060
27	Tampone	Bush sleeve	Puffer	Tampon	Tampón	Zatyczka	CF8836001
28	Testa rallentam.	Slowdown head	Kopf Verlangt.	Tête ralentiss.	Cabeza decel.	Przód zwalniania	C3396001
29	Flangia Post	Head flange	Hint. Flansch	Bride arrière	Brida post	Kołnierz Tylny	CF8396200
30	Guarnizione	Gasket	Dichtung	Garniture	Junta	Uszczelka	CF8500461
31	Rondel. 30x20x2,5	Washer 30x20x2,5	Unterl. 30x20x2,5	Rondel. 30x20x2,5	Arand. 30x20x2,5	Podkł. 30x20x2,5	CF8345030
32	Seeger D30	Snap ring D30	Seeger D30	Seeger D30	Seeger D30	Seeger D30	CF8045069
33	Raschiatore	Piston ring	Abstreifer	Segm. racleur	Rascador	Skrobak	CF8504062
34	Testa snodo	Pivot head	Gelenkkopf	Tête articul.	Cabeza articul.	Przód przegubu	CF8780010
35	Tappo	End cap	Deckel	Bouchon	Tapón	Zatyczka	CF8837150
36	Cavo alimentaz.	Power cable	Stromkabel.	Câble alim.	Cable alimen.	Przewód zasilania	CF8171160

A	Pompa per HD.35/HD.35 C/HD.35 AC - Pump - Pumpe - Pompe - Bomba- Pompa	(1l/min)	CF8634001
	Pompa per HD.45/HD.50/HD.50AC - Pump - Pumpe - Pompe - Bomba- Pompa	(0,75l/min)	CF8634002

B	Distributore per HD.35/HD.45/HD.50 - Distributor - Verteiler - Distributeur - Distribuidor - Dystrybutor	C5396003
	Distributore per HD.35 C - Distributor - Verteiler - Distributeur - Distribuidor - Dystrybutor	C5396001
	Distributore per HD.35 AC/HD.50 AC - Distributor - Verteiler - Distributeur - Distribuidor - Dystrybutor	C5396000

C	Tubo per HD.35/HD.35 C/HD.35 AC/HD.45 - Barrel - Rohrleitung - Tube - Tubo - Rura	CF8424001
	Tubo per HD.50/HD.50 AC - Barrel - Rohrleitung - Tube - Tubo - Rura	CF8424002

D	Barra M6 per HD.35/HD.35 C/HD.35 AC/HD.45 - M6 rod- Stange M6- Barre M6- Barra M6- Drążek M6	CF8954012
	Barra M6 per HD.50/HD.50 AC - M6 rod- Stange M6 - Barre M6- Barra M6- Drążek M6	CF8954013

E	Canna per HD.35/HD.35 C/HD.35 AC/HD.45 - Rod housing- Rohr - Canne- Conducto - Tuleja	CF8868002
	Canna per HD.50/HD.50 AC - Rod housing- Rohr - Canne- Conducto - Tuleja	CF8868003

F	Stelo per HD.35/HD.35 C/HD.35 AC/HD.45 - Ram shaft - Schaft - Tige piston- Vástago - Trzpień	CF8829001
	Stelo per HD.50/HD.50 AC - Ram shaft - Schaft - Tige piston- Vástago - Trzpień	CF8868002

G	Copristelo per HD.35/HD.35 C/HD.35 AC/HD.45 - Ram sleeve - Schaftdeckel - Carter piston - Cubrevástago- Oslona trzpienia	C5868000
	Copristelo per HD.50/HD.50 AC - Ram sleeve - Schaftdeckel - Carter piston - Cubrevástago- Oslona trzpienia	C5868005

H	Staffa Anteriore per HD.35/HD.35 C/HD.35 AC/HD.45 - Gate bracket - Vord. Bügel - Bride avant - Estribo anterior - Zaczep Przedni	CF8819030
	Staffa Anteriore per HD.50/HD.50 AC - Gate bracket - Vord. Bügel - Bride avant - Estribo anterior - Zaczep Przedni	CF8819033

Libro istruzioni per l'utente

Norme di sicurezza

- Non restare nella zona di movimento delle ante.
- Non lasciare che i bambini giochino con i comandi o in prossimità delle ante.
- In caso di anomalie di funzionamento non tentare di riparare il guasto ma avvertire un tecnico specializzato.

Manovra manuale e d'emergenza

In caso di mancanza dell'energia elettrica o di guasto, per azionare manualmente le ante procedere come segue:

Modelli dotati di blocco idraulico (HD.35 C - HD.35 AC - HD.50 AC):

- Utilizzando la chiave personalizzata, fornita in dotazione con ogni attuatore, aprire lo sportellino di protezione dei meccanismi di sblocco (Fig.1).
- Ruotare la manopola in senso antiorario per sbloccare l'automazione (Fig.2).
- È ora possibile aprire/chiedere manualmente l'anta.
- Per ripristinare il funzionamento automatico, ruotare la manopola in senso orario.
- Richiudere a chiave lo sportellino di protezione.

Modelli sprovvisti di blocco idraulico (HD.35 - HD.45 - HD.50):

Questi modelli, essendo reversibili richiedono semplicemente lo sgancio dell'elettroserratura, dopodiché l'anta può essere manovrata manualmente.

Spingere con moderazione l'anta alla sua estremità, accompagnandola per tutta la corsa.

La manovra può essere agevolata allentando la manopola di sblocco.

Manutenzione

- Controllare periodicamente l'efficienza dello sblocco manuale di emergenza.
- Astenersi assolutamente dal tentativo di effettuare riparazioni, potreste incorrere in incidenti; per queste operazioni contattare un tecnico specializzato.
- Verificare periodicamente l'efficienza dei dispositivi di sicurezza e le altre parti dell'impianto che potrebbero creare pericoli in seguito ad usura.

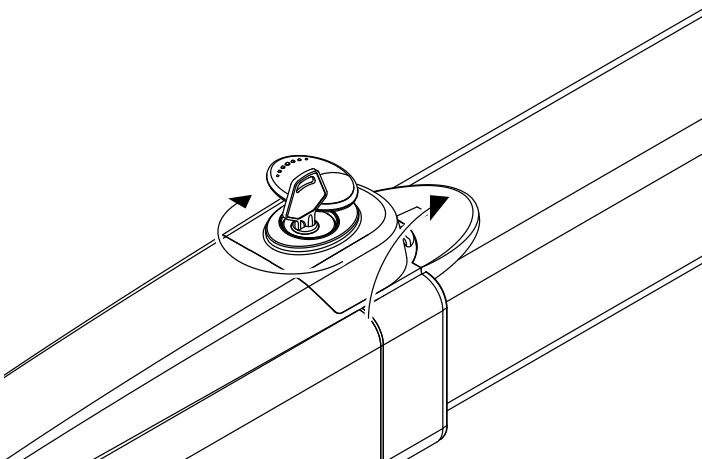
Smaltimento

Qualora il prodotto venga posto fuori servizio, è necessario seguire le disposizioni legislative in vigore al momento per quanto riguarda lo smaltimento differenziato ed il riciclaggio dei vari componenti (metalli, plastiche, cavi elettrici, ecc.); è consigliabile contattare il vostro installatore o una ditta specializzata ed abilitata allo scopo.

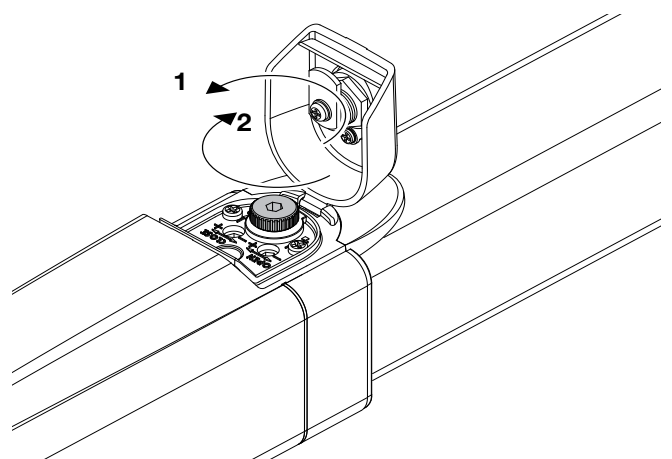
Attenzione

Tutti i prodotti CAB sono coperti da polizza assicurativa che risponde di eventuali danni a cose o persone causati da difetti di fabbricazione, richiede però la marcatura CE della "macchina" e l'utilizzo di componenti originali CAB.

Aprire lo sportellino per accedere alla manopola di sblocco



1: Ruotare in senso antiorario per sbloccare l'automazione e muovere manualmente l'anta
2: Ruotare in senso orario per ripristinare il movimento automatico



Hydro

User's handbook

Safety rules

- Do not stand in the movement area of the gate.
- Do not let children play with controls and near the gate.
- Should operating faults occur, do not attempt to repair the fault but call a qualified technician.

Manual and emergency gate operation

If there is a power failure or malfunction the wings can be moved by hand as follows:

Models with hydraulic lock

(i.e. HD.35 C -HD.35 AC- HD.50 AC):

- Use the special key supplied with the operator to open the protective cover of the release mechanisms (Fig.1).
- Turn the knob anticlockwise to disengage the automation. (Fig.2)
- The wing can now be opened and closed manually.
- To engage the automation turn the knob anticlockwise.
- Lock the cover shut.

Models without hydraulic lock

(i.e. HD.35 - HD.45 - HD.50):

Since these models are reversible, simply open the electric lock and the wing can be moved manually.

Slowly push the wing by its outer end, accompanying it all the way to the gate stop. The movement may be made easier by slackening the release knob.

Maintenance

- Every month check the good operation of the emergency manual release.
- It is mandatory not to carry out extraordinary maintenance or repairs as accidents may be caused. These operations must be carried out by qualified personnel only.
- Periodically check safety components and any other parts of the system that may become hazardous if worn.

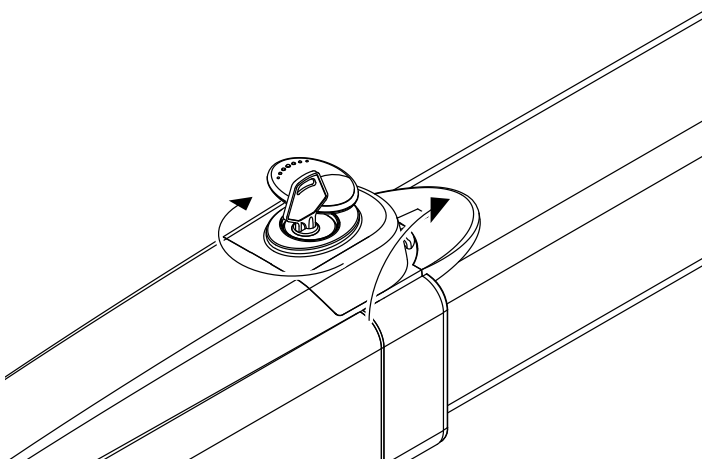
Waste disposal

If the product must be dismantled, it must be disposed according to regulations in force regarding the differentiated waste disposal and the recycling of components (metals, plastics, electric cables, etc.). For this operation it is advisable to call your installer or a specialised company.

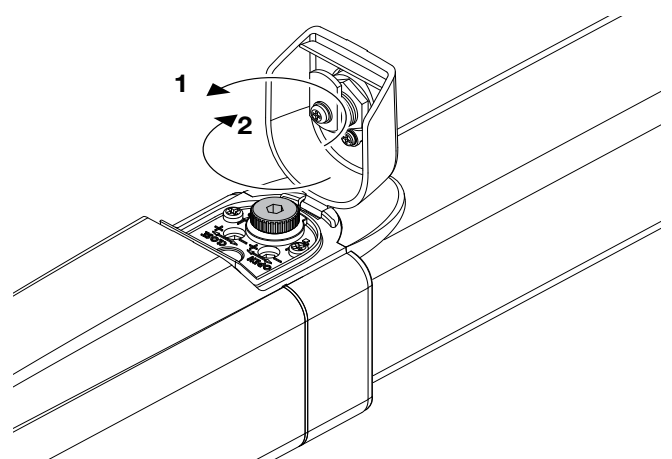
Warning

All CAB products are covered by insurance policy for any possible damages to objects and persons caused by construction faults under condition that the entire system be marked CE and only CAB parts be used.

Open the protective cover to access the release knob



- 1: Turn anticlockwise to disengage the operator and move the wing manually
- 2: Turn clockwise to engage the operator



Handbuch für den Verbraucher

Sicherheitsvorschriften

- Nicht im Öffnungsbereich verweilen.
- Kinder nicht mit den Steuerungen oder in der Nähe des Tores spielen lassen.
- Bei Funktionsausfällen nicht versuchen, den Schaden selber zu beheben, sondern den Techniker rufen.

Manuelle Betätigung und Notbetrieb

Um die Torflügel im Falle eines Stromausfalls oder einer Störung von Hand zu betätigen, wie folgt vorgehen:

Modelle mit hydraulischer Verriegelung (HD.35 C - HD.35 AC - HD.50 AC):

- Mit dem mit jedem Trieb mitgelieferten personalisierten Schlüssel die Schutzabdeckung der Entriegelungsmechanismen öffnen (Abb. 1).
- Den Knauf im Gegenuhrzeigersinn drehen, um die Automatisierung zu entriegeln. (Abb. 2)
- Jetzt kann der Torflügel von Hand geöffnet und geschlossen werden.
- Um die automatische Funktion wieder herzustellen, den Knauf im Uhrzeigersinn drehen.
- Die Schutzabdeckung mit dem Schlüssel verschließen.

Modelle ohne hydraulische Verriegelung (HD.35 - HD.45 - HD.50):

Da diese Modelle reversibel sind, muss lediglich die Elektroverriegelung gelöst werden, danach kann der Torflügel manuell betätigt werden.

Vorsichtig gegen das Ende des Torflügels drücken und diesen auf dem gesamten Weg begleiten.

Dieses Manöver kann durch Lösen des Entriegelungsknaufs erleichtert werden.

Wartung

- Monatliche Kontrolle der manuellen Notentriegelung
- Es ist absolut untersagt, selbstständig Sonderwartung oder Reparaturen vorzunehmen, da Unfälle die Folge sein können; wenden Sie sich an den Techniker.
- Regelmäßig die Wirksamkeit der Sicherheitsvorrichtungen und der anderen, bei Verschleiß potentiell gefährlichen Anlagenteile kontrollieren.

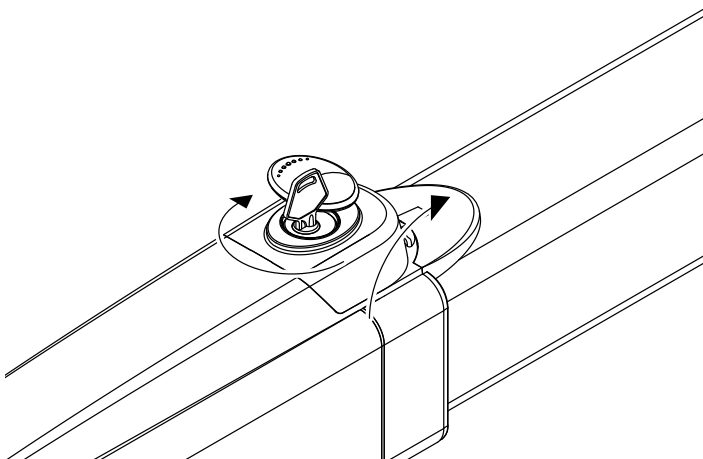
Entsorgung

Wird das Gerät außer Betrieb gesetzt, müssen die gültigen Gesetzesvorschriften zur differenzierten Entsorgung und Wiederverwendung der Einzelkomponenten, wie Metall, Plastik, Elektrokabel, usw., beachtet werden. Rufen Sie Ihren Installateur oder eine Entsorgungsfirma.

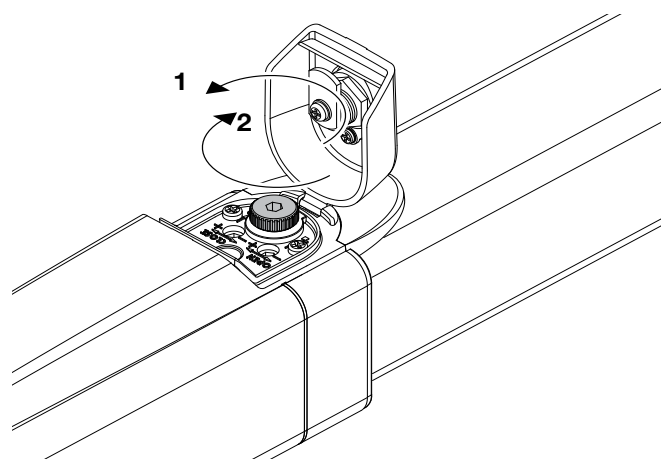
Achtung

Alle Produkte CAB wurden mit einem Versicherungsschein versehen, der alle eventuellen Schäden an Dingen oder Personen abdeckt, die durch Herstellungsdefekte hervorgerufen wurden, vorausgesetzt, das Gerät besitzt die Kennzeichnung EU und es wurden original CAB Einzelkomponenten verwendet.

Die Schutzabdeckung öffnen und auf den Entriegelungsknauf zugreifen



1: Im Gegenuhrzeigersinn drehen, um die Automatisierung zu entriegeln und das Tor von Hand zu betätigen
2: Im Uhrzeigersinn drehen, um den automatischen Antrieb wieder zu aktivieren



Hydro

Manuel d'instructions pour l'utilisateur

Normes de sécurité

- Ne vous arrêtez jamais dans la zone de mouvement des portes.
- Ne laissez pas les enfants jouer avec les commandes ou à proximité des portes.
- En cas d'anomalies de fonctionnement, n'essayez pas de réparer la panne mais contactez un technicien spécialisé.

Manœuvre manuelle et de secours

En cas d'interruption de l'alimentation électrique ou en cas de panne, pour actionner manuellement les vantaux, procéder de la façon suivante:

Modèles avec blocage hydraulique (HD.35 C -HD.35 AC- HD.50 AC):

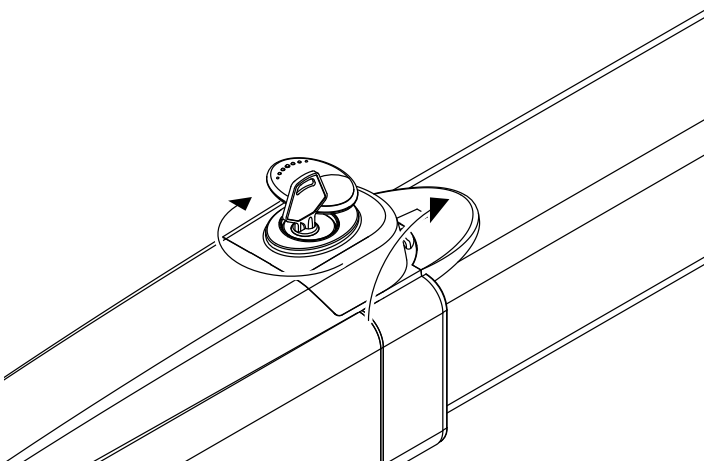
- En utilisant la clé personnalisée, fournie avec chaque vérin, ouvrir le couvercle de protection du mécanisme de déblocage (Fig.1).
- Tourner la poignée dans le sens inverse des aiguilles d'une montre pour débloquer l'automatisme. (Fig.2)
- Il est maintenant possible d'ouvrir/fermer manuellement le vantail.
- Pour rétablir le fonctionnement automatique, tourner la poignée dans le sens des aiguilles d'une montre.
- Refermer à clé le couvercle de protection.

Modèles sans blocage hydraulique (HD.35 - HD.45 - HD.50):

Ces modèles, étant réversibles demandent simplement le décrochage de la serrure électrique, ensuite le vantail peut être manœuvré manuellement.

Pousser avec modération le vantail à son extrémité, en l'accompagnant sur toute la course. La manœuvre peut être facilitée en desserrant la poignée de déblocage.

Ouvrir le couvercle pour accéder à la poignée de déblocage



Maintenance

- Contrôler tous les mois le bon état du déverrouilleur manuel d'urgence.
- S'abstenir impérativement de toute tentative d'effectuer des maintenances extraordinaires ou des réparations, sous risque d'accident. Contactez un technicien spécialisé pour ces opérations.
- Vérifier périodiquement l'efficacité des dispositifs de sécurité et les autres parties de l'installation qui pourraient représenter un risque en cas d'usure.

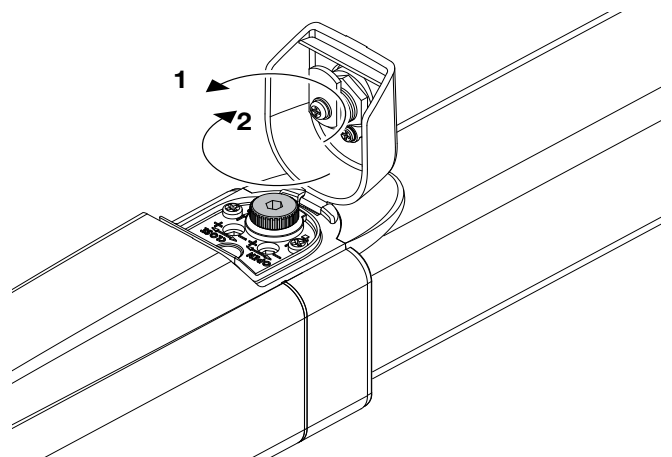
Démolition

Au cas où le produit serait mis hors service, il est impératif de se conformer aux lois en vigueur pour ce qui concerne l'élimination différenciée et le recyclage des différents composants (métaux, matières plastiques câbles électriques, etc...) contactez votre installateur ou une firme spécialisée autorisée à cet effet.

Attention

Tous les produits CAB sont couverts par une police d'assurance qui répond d'éventuels préjudices corporels ou matériels provoqués à cause de défauts de fabrication, mais qui requiert toutefois le marquage CE de la "machine" et l'utilisation de pièces de rechange d'origine CAB.

- 1: Tourner dans le sens inverse des aiguilles d'une montre pour débloquer l'automatisme et manœuvrer manuellement le vantail
- 2: Tourner dans le sens des aiguilles d'une montre pour rétablir le fonctionnement automatique



Libro de instrucciones para el usuario

Normas de seguridad

- No pararse en la zona de movimiento de las hojas.
- No dejar que los niños jueguen con los mando o en proximidad de las hojas.
- En caso de anomalías de funcionamiento no intentar reparar la avería sino que avisar a un técnico especializado.

Maniobra manual y de emergencia

En caso de fallo del suministro eléctrico o de avería, para accionar las cancelas manualmente hay que hacer lo siguiente:

Modelos dotados de bloqueo hidráulico (HD.35 C -HD.35 AC- HD.50 AC):

- Empleando la llave personalizada que se entrega junto al actuador, abrir la puertecilla de protección del mecanismo de desbloqueo (Fig.7).
- Girar el pomo en sentido contrario a las agujas del reloj para desbloquear la automatización. (Fig.8)
- Ahora se puede abrir/cerrar manualmente la cancela.
- Para restablecer el funcionamiento automático, girar el pomo en el sentido de las agujas del reloj.
- Cerrar la puertecilla de protección con la llave.

Modelos desprovistos de bloqueo hidráulico (HD.35 - HD.45 - HD.50):

Dado que estos modelos son reversibles, lo único que se necesita es desenganchar la electrocerradura, y luego la cancela se puede mover manualmente.

Empujar la cancela hasta su extremidad, de forma delicada, acompañándola en toda la carrera.

La maniobra se agiliza aflojando el pomo de desbloqueo.

Mantenimiento

- Controlar periódicamente la eficiencia del desbloqueo manual de emergencia.
- Abstenerse absolutamente de intentar efectuar reparaciones, podrían incurrir en accidentes; para estas operaciones contactar con un técnico especializado.
- Comprobar periódicamente la eficiencia tanto de los dispositivos de seguridad como de las otras partes de la instalación, que podrían crear peligros al desgastarse.

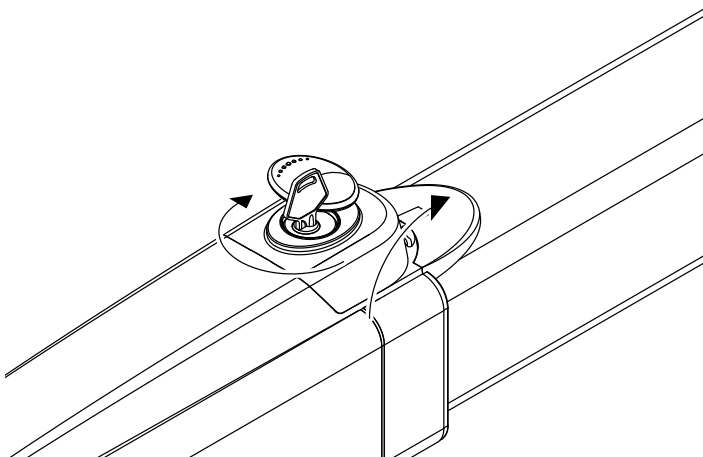
Eliminación de aguas sucias

Cada vez que el producto esté fuera de servicio, es necesario seguir las disposiciones legislativas en vigor en ese momento en cuanto concierne a la eliminación de suciedad y al reciclaje de varios componentes (metales, plásticos, cables eléctricos, etc.), es aconsejable contactar con su instalador o con una empresa especializada y habilitada para tal fin.

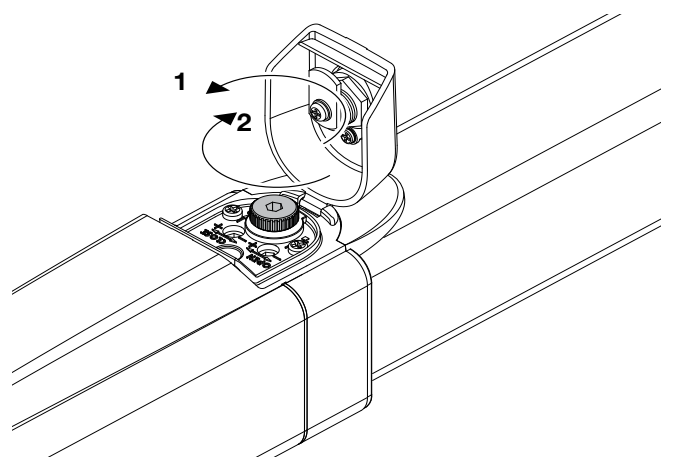
Atención

Todos los productos CAB están cubiertos por una póliza de seguros que responde de eventuales daños a personas o cosas, causados por defectos de fabricación, requiere sin embargo la marca CE de la "máquina" y la utilización de componentes originales CAB.

Abir la puertecilla para acceder al pomo de desbloqueo



- 1: Girar en sentido contrario a las agujas del reloj para desbloquear la automatización y mover la puerta en modo manual
- 2: Girar en el sentido de las agujas del reloj para restablecer el movimiento automático



Hydro

Książeczka z instrukcjami dla użytkownika

Normy bezpieczeństwa

- Starać się nie przebywać w obszarze posuwu skrzydeł.
- Niedopuszczyć aby dzieci bawiły się sterownikami lub w pobliżu skrzydeł bramy.
- W przypadku niewłaściwego funkcjonowania nie starać się samemu dokonywać naprawy a powiadomić o fakcie technika wyspecjalizowanego.

Manewr ręczny i awaryjny

W przypadku przerwy w dopływie prądu lub usterek, by móc ręcznie popychać skrzydła należy wykonać poniższe czynności:

Modele zaopatrzone w blokadę hydrauliczną (HD.35 C -HD.35 AC- HD.50 AC):

- Stosując pilot kluczowy, dostarczony jako wyposażenie do każdego napędu, otworzyć drzwiczki zabezpieczające mechanizmy odblokowujące (Rys.1).
- Przekręcić pokrętło w kierunku antyżegarowym by odblokować mechanizm automatyczny. (Rys.2)
- W tym momencie możliwe jest ręczne otwieranie/zamykanie skrzydła.
- By przywrócić działanie automatyczne, przekręcić pokrętło w kierunku zegrowym.
- Zamknąć kluczem drzwiczki zabezpieczające.

Modele nie posiadające blokady hydraulicznej (HD.35 - HD.45 - HD.50):

Modele te, jako wersja odwracalna wymagają zwyczajnego odłączenia zamka elektrycznego po czym skrzydło może być popychane ręcznie.

Popychać z umiarem skrzydło do samego krańca przez cały tor posuwu. Manewr może być ułatwiony przez poluzowanie pokrętła odblokowującego.

Konserwacja

- Sprawdzać okresowo sprawność działania ręcznego mechanizmu odblokowującego i bezpieczeństwa.
- Nie starać się w żadnym wypadku dokonywać napraw samemu z racji na możliwość ulegnięcia wypadkowi, w celu naprawy należy skontaktować się z technikiem wyspecjalizowanym.
- Sprawdzać okresowo sprawność przyrządów zabezpieczających i innych części urządzenia mogących stanowić zagrożenie na skutek ich zużycia.

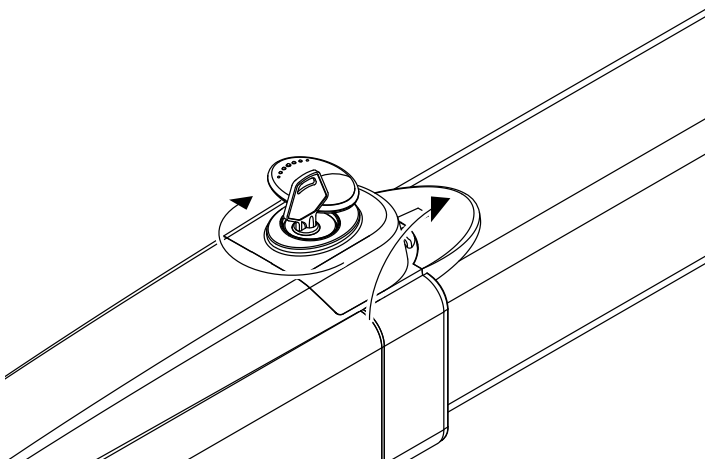
Eliminacja i demolowanie

W przypadku gdy urządzenie nie nadaje się już do dalszego użytkowania, w celu pozbycia się go należy ściśle przestrzegać obowiązujących w danym momencie norm prawnych regulujących zróżnicowany rozkład na części i odzyskiwanie niektórych elementów składowych (metale, plastik, kable elektryczne, itp.); wskazane jest skontaktowanie się z instalatorem lub wyspecjalizowaną firmą, autoryzowaną do tego rodzaju prac.

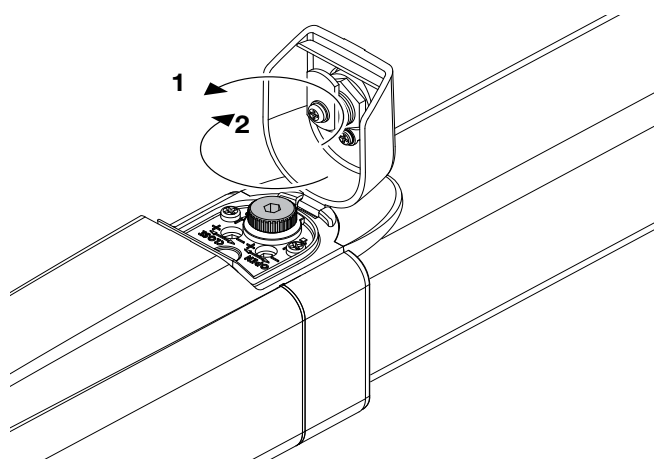
Uwaga

Wszystkie produkty CAB objęte są polisą ubezpieczeniową na pokrycie szkód poniesionych przez rzeczy lub osoby w wyniku wad produkcyjnych, pod warunkiem że urządzenia posiadają oznakowanie CE i oryginalne części CAB.

Otworzyć drzwiczki by mieć dostęp do pokrętła odblokowującego



- 1: Przekręcić w kierunku antyżegarowym by odblokować automatyzm i popychać ręcznie skrzydło
- 2: Przekręcić w kierunku zegrowym by przywrócić działanie automatyczne





CL8542500 02/2013 Rev.4